

Radioamator ^{13/2} **1** 78

i krótkofalowiec

OGŁOSZENIA

ESKA-RADIO – WYKONAWCA GENERATORÓW SYGNAŁOWYCH wg ochrony Urzędu Pat. 21250 stosowanych w serwisie telewizyjno-radiowym informuje, że cena mimo zwiększenia kosztów produkcji nie uległa podwyższeniu i wynosi 2800 zł. Generatory nasze cieszą się nadal sympatią użytkowników (Janusz Ziema z Pasłęka przysłał 124 list uznaniowy). Dane techniczne wysyła – zamówienia przyjmuje: ESKA-RADIO, Goreń Duży, 87-821 Baruchowo.

Tyrystory Siemens 600 V, 5 A sprzedam. Zdzisława Stranz, Plac Wielkopolski 2a/43, 61-746 Poznań, tel. 50-139.

Sprzedam kompletne i sprawdzone płytki wzmacniaczy mocy 60 W przy 4 Ω, czułość 0,5 V/100 kΩ, cena 900 zł. Adam Bogorodzki, Narutowicza 46 m 6, 90-135 Łódź.

Sluchawki magnetyczne 2000 omów w cenie 275 zł oraz mikrofonowe wkładki krystaliczne – 100 zł. wysyła za pobraniem ZAKŁAD ELEKTROMECHANICZNY ul. Nawrot 43, 90-014 Łódź.

Kupię kwarc o częstotliwości 2000-3000 kHz. Józef Czerwiński, ul. Skopenki 1/91, 37-450 Stalowa Wola.

OGŁOSZENIA

Zaangażowanych w swej pracy inżynierów, techników, a nawet radioamatorów o uregulowanej służbie wojskowej zatrudni do konstrukcji, uruchomień, montażu urządzeń elektronicznych Zakład TOMEL, Henryk Tkaczyk, Tomaszów Maz. Al. Wyzwolenia 25, telefon 43-00. Warunki płacy i mieszkania do omówienia w każdą środę i sobotę. Osobom z W-wy powierzę wykonanie prac zleconych adres j.w. lub W-wa tel. 10-03-63.

Kupię przekładnię planetarną, podstawkę pod lampę GU29, kwarc 58 MHz. Jerzy Maruszak, ul. Miedziana 6/32, 59-320 Polkowice.

Sprzedam woltomierz lampowy typ U718A oraz przyrząd do pomiaru tranzystorów typ TP660. Bronisław Duda, ul. Ormowców 3/7, 43-300 Bielsko-Biala.

Odstąpię tanio fabrycznie nowe elementy: tranzystory m.cz. i w.cz., diody, elementy optoelektroniczne, układy scalone liniowe i cyfrowe. Wysyłam dokładny spis. Dariusz Szczechowski, 16 Stycznia 77/32, 42-200 Częstochowa.

GENERATORY do lokalizacji uszkodzeń.
FONO-TEST radiowy do 6 MHz cena 290 zł
FONO-TEST-LUX do 30 MHz cena 350 zł
VIDEO-TEST generator pasów TV do 250 MHz cena 340 zł

Z szczegółową instrukcją obsługi i roczną gwarancją wysyła pocztą, płatne przy odbiorze – rabat 20 zł przy zakupie dowolnych 2 sztuk. ELTEST 81-605 GDYNIA skr. poczt. 71

Sprzedam tanio lampy do OTV kolor.
R. Usarz, ul. Lelewela 18A/45, 33-100 Tarnów

Sprzedam autorotor AR40. Jerzy Połowski, Świętokrzyska 30/95 Warszawa

OGŁOSZENIA



radioamator i krótkofalowiec polski

ROK 29 ● STYCZEŃ 1978 ROK

Z kraju i zagranicy	1	25-lecie Oddziału Warszawskiego Elektroniki i Telekomunikacji SEP
	1	Zespół głośnikowy z cyfrowym wskaźnikiem mocy
	1	Nowy sprzęt radiokomunikacyjny UNITRA-UNIMOR
	2	Przenośna, naziemna stacja satelitarna
	2	Świecące, ciekłe kryształy
	2	Nowe widokony
Różne	3	RiTV na XXII Igrzyskach Olimpijskich – Moskwa 80 – MGR INŻ. BOGDAN WITKOWSKI
	10	Zegar cyfrowy do sterowania powiększalnika – MGR INŻ. DARIUSZ KRAWCZYK
	24	Nowości konstrukcyjne sprzętu radiowo-telewizyjnego i technologicznego
Elektroakustyka	6	Dekodery sygnału stereofonicznego UL1601N i UL1611N
Miernictwo elektroniczne	9	Przystawka dwukanałowa do badania układów TTL – MGR INŻ. GRZEGORZ KUŚMIDER
Podzespoły elektroniczne	14	Przykłady zastosowań krajowych liniowych układów scalonych
Przebieg schematów	15	Kieszonkowe kalkulatory elektroniczne BRDA 10U, 11U – INŻ. ANDRZEJ SZUKIEL
Badania eksploatacyjne	19	Radiomagnetofon „Maja”
Z praktyki radioamatorskiej	20	Zasilacz stabilizowany – MAREK JASIŃSKI
	23	Uproszczenie próbnika stanów układów cyfrowych – INŻ. JACEK GUMUŁKA
	21	KRÓTKOFALOWIEC POLSKI



WYDAWCA:
WYDAWNICTWA
KOMUNIKACJI
I ŁĄCZNOŚCI

Okładkę projektował Tadeusz Pietrzyk

Adres redakcji: ul. Nowowiejska 1, 00-643 Warszawa.
Telefon: 25-29-85.

Redaguje Komitet Redakcyjny w składzie: red. nac. – prof. dr inż. Andrzej Sowiński, z-ca red. nac. – inż. Janusz Justat, sekretarz redakcji – Eugenia Grudzińska, redaktorzy działowi – inż. Zenon Budynek, mgr inż. Mieczysław Flisak, mgr inż. Czesław Klimczowski, inż. Janusz Rezler, inż. Jerzy Węglewski – SP5WW, doc. mgr inż. Aleksander Witort. Przedstawiciel ZG LOK – płk dypl. Witold Konwiński – SP5KM.

Artykułów nie zamówionych redakcja nie zwraca.

Prenumeratę na kraj przyjmują Oddziały RSW „Prasa-Książka-Ruch” oraz urzędy pocztowe i doręczyciele w terminach: do 25 listopada na I kwartał, I półrocze roku następnego i cały rok następny; do dnia 10 miesiąca poprzedzającego okres prenumeraty – odpowiednio na II kwartał, II półrocze i III kwartał. Cena prenumeraty rocznej 96 zł, półrocznej 48 zł, kwartalnej 24 zł. Instytucje, organizacje i wszelkiego rodzaju zakłady pracy zamawiają prenumeratę w miejscowych oddziałach RSW „Prasa-Książka-Ruch”, zaś w miejscowościach, w których nie ma Oddziałów RSW – w urzędach pocztowych. Czytelnicy indywidualni opłacają prenumeratę wyłącznie w dzielnicowych urzędach pocztowych lub u doręczycieli.

Prenumeratę zagranicę ze zleceniem wysyłki zagranicę przyjmuje Centrala Kolportażu Prasy i Wydawnictw, ul. Towarowa 28, 00-958 Warszawa, konto PKO nr 1531-71, w terminach podanych dla prenumeraty krajowej. Prenumerata ta jest droższa o 50% od krajowej dla zlecających indywidualnych i 100% dla zlecających instytucji, organizacji i zakładów pracy

OGŁOSZENIA: drobne, do 50 słów – 12 zł za słowo; ramkowe 1 cm² – 87 zł na III str. okładki i 116 zł na IV str. okładki. Zamówienia na ogłoszenia przyjmuje i udziela informacji Dział Handlowy Wydawnictw Komunikacji i Łączności, ul. Kazimierzowska 52, 02-546 Warszawa, tel. 49-27-51 do 9, wewn. 261.
Za treść ogłoszeń redakcja nie odpowiada.

25-LECIE ODDZIAŁU WARSZAWSKIEGO ELEKTRONIKI I TELEKOMUNIKACJI SEP

Dnia 9 listopada 1977 r. w gmachu NOT w Warszawie odbyło się uroczyste spotkanie z okazji 25-lecia Oddziału Warszawskiego Elektroniki i Telekomunikacji Stowarzyszenia Elektryków Polskich, skupiającego warszawskie środowisko inżynierów i techników elektroniki i telekomunikacji.

W uroczystości udział wzięli: minister łączności prof. dr Edward Kowalczyk, nestor polskiej elektroniki prof. Janusz Groszkowski, prezes SEP mgr inż. Tadeusz Dryzek. Spotkanie prowadził prezes Oddz. Warszawskiego Elektroniki i Telekomunikacji SEP inż. Mirosław Kolaszewski.

Oddział Warszawski kontynuuje tradycje Koła Teletechników, które powstało już w 1920 r. oraz Stowarzyszenia Radiotechników Polskich zorganizowanego w 1922 r.

Po wojnie radiotechnicy i teletechnicy skupili się w jednej Sekcji – Telekomunikacyjnej, przemianowanej w 1952 r. na Oddział Warszawski w swojej obecnej nazwie.

W związku z szybkim rozwojem zakładów telekomunikacyjnych – przemysłu, zaplecza naukowo-technicznego, budownictwa i eksploatacji, a także z dopływem absolwentów szkół średnich i wyższych, liczba członków Oddziału Warszawskiego osiągnęła stan około 4000 osób.

W ramach uroczystości odbyło się sympozjum na temat kierunków rozwojowych przemysłu warszawskiego elektroniki, automatyki i telekomunikacji, oraz szereg imprez towarzyszących.

Duże zainteresowanie wzbudziła konferencja naukowo-techniczna pt. „Technika kodowania, odbioru i rejestracji programów radiofonicznych Hi-Fi”, na której przedstawiono aktualny stan światowego rozwoju techniki Hi-Fi, stopień zaawansowania przedsięwzięć naszego przemysłu oraz perspektywy postępu w tym zakresie w najbliższym czasie.

ZESPÓŁ GŁOŚNIKOWY Z CYFROWYM WSKAŹNIKIEM MOCY

Najnowszy zespół głośnikowy firmy SUMMIT (RFN) – rys. 1 – o mocy znamionowej 110 W zawiera następujące rozwiązania układowe:

– cztery regulatory umożliwiające skorygowanie charakterystyki częstotliwościowej od -4 do $+2$ dB w zakresach: do 250 Hz, od 250 do 1500 Hz, od 1500 do 5000 Hz oraz powyżej

Z KRAJU Z KRAJU Z KRAJU Z KRAJU



Rys. 1. Zespół głośnikowy f-my SUMMIT (RFN)

5000 Hz; – wbudowany do zespołu cyfrowy wskaźnik szczytowej mocy (wejściowej) w watach.

W zespole zastosowano dokładnie opracowaną i indywidualnie dostrojoną zwrotnicę prądową, tłumiącą w znacznym stopniu rezonanse drgających głośników i uniezależniającą parametry zespołu od impedancji wyjściowej wzmacniacza, z którym zespół współpracuje.

NOWY SPRZĘT RADIOKOMUNIKACYJNY UNITRA-UNIMOR

Gdańskie Zakłady Elektroniczne UNITRA-UNIMOR opracowały ostatnio szereg urządzeń nadawczo-odbiorczych stanowiących niecodzowne wyposażenie małych statków (kury rybackie, jachty) oraz radiostacje dla potrzeb lotnictwa. Sprzęt ten stanowi oryginalne opracowania zawierające w całości półprzewodniki i układy scalone.

A oto bliższe dane techniczne.

● Radiostacja RR 3906 o mocy wyjściowej 100 W (rys. 2) zapewnia łączność w zasięgu do

150 mil morskich w systemie duplex, duosimpleks lub simpleks.

Zakres częstotliwości obejmuje kanały w pasmie od 1,6 do 8,5 MHz, wybierane syntezem; ogółem można wybrać 84 kanały, w tym 12 w każdym pasmie przeznaczonym dla łączności morskiej.

Rodzaje emisji – A1, A3H, A3A, A3J.

W skład zestawu wchodzi również odbiornik pracujący w zakresie 1,2–12 MHz, przy czym częstotliwość wybiera się za pomocą syntezera co 1 kHz.

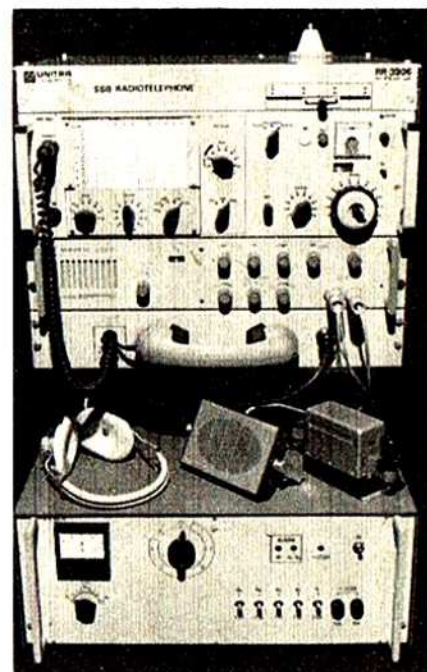
Czułość odbiornika do odbioru emisji SSB wynosi 0,8 μ V; całość jest zasilana z sieci 220 V 50–60 Hz lub z akumulatora 24 V; masa 40 kg.

● Radiostacja RR 3907 jest przeznaczona dla większych jednostek, a także dla stacji brzegowych.

Moc wyjściowa nadajnika wynosi 400 W, przy czym stopień końcowy składa się z czterech wzmacniaczy 100 W połączonych równolegle. Charakterystyka nadajnika i odbiornika – podobna do ww. typu.

Dla samolotów sportowych oraz dla stacji lotniskowych produkowane są następujące zestawy nadawczo-odbiorcze:

● RS 6101-1/2 – zestaw nadawczo-odbiorczy o mocy wyjściowej 5 W jest przeznaczony dla samolotów, zaś o mocy 1,5 W – dla szybowców. Zestaw pracuje w zakresie 118–138 MHz



Rys. 2. Radiostacja RR 3906 UNITRA-UNIMOR

(9 kanałów z emisją A3) i jest zasilany z baterii 12 W; pobór prądu odpowiednio 2,8 i 1 A. Czułość odbiornika wynosi 1,5 μ V, pobór prądu – 80 mA.

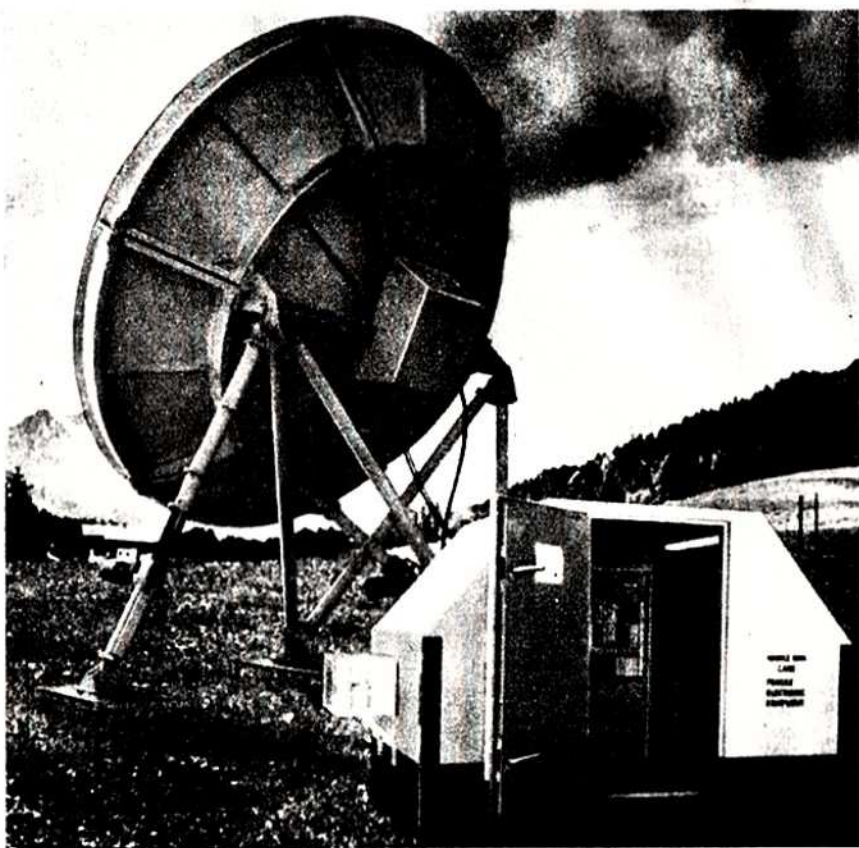
● **RS 6102** – 800-kanalowy zestaw nadawczo-odbiorczy z rastrem 25 kHz, pracujący w pasmie 118-138 MHz z emisją A3. Zestaw jest przeznaczony do instalowania na samolotach i śmigłowcach. Programowanie częstotliwości odbywa się za pomocą przycisków, a numer wybranego kanału jest wyświetlany. Moc wyjściowa wynosi 8 W, czułość odbiornika 1,5 μ V, zasilanie 13,75 V lub 27,5 V poprzez reduktor.

● **RS 6103** jest przenośnym zestawem nadawczo-odbiorczym przeznaczonym głównie do obsługi pasów startowych i lądowania śmigłowców, samolotów i szybowców, jak również do przeprowadzania łączności w obrębie lotniska.

Urządzenie pracuje w pasmie od 118 do 136 MHz, emisją A3; moc wyjściowa 1,5 W; ma ono możliwość wyboru jednego z dziewięciu kanałów. Zestaw jest zasilany z baterii 12 V, masa 4,5 kg.

● **RS 6104** jest radiostacją lotniskową przeznaczoną do stacjonarnego zainstalowania dla kierowania i kontroli ruchu lotniczego. Zasilanie zestawu z sieci 220 V; w razie zaniku napięcia układ przełącza się automatycznie na zasilanie z akumulatora 12 V.

Zakres częstotliwości 118-136 MHz, w tym 9 dowolnie wybieranych kanałów. Moc wyjściowa nadajnika 8 W.



Rys. 3. Nziemna stacja satelitarna f-my AEG TELEFUNKEN

PRZENOŚNA NAZIEMNA STACJA SATELITARNA

Rozwój globalnej łączności satelitarnej, a także narodowej (np. łączność wewnątrz krajowa w Kanadzie, Algierii lub Indonezji) wymaga często budowy małych stacji, które można przewieźć samolotem i zmontować w ciągu kilku dni.

Przykładem takiego rozwiązania jest przenośna nziemna stacja satelitarna f-my AEG-TELEFUNKEN (rys. 3) składająca się z anteny o średnicy 4,5 m i kontenera, w którym są umieszczone urządzenia nadawczo-odbiorcze. Antenę można rozmontować na 6 segmentów i przygotować razem z kontenerem do transportu samolotowego. Montaż anteny jak i kontenera za pomocą lekkiego dźwigu samochodowego wykonuje trzech techników. Do ustawienia anteny wystarczy trzypunktowy fundament, zaś kontener może być postawiony bez fundamentu, na podłożu wytrzymałym obciążeniu 250 kg/m².

Stacja jest przewidziana do transmisji trzech kanałów, którymi można przekazać rozmowy telefoniczne, telex lub faksimile (obrazy kreskowe). Poza tym stacja taka może odbierać jeden kanał telewizyjny (łącznie z dźwiękiem).

A oto dane techniczne stacji.

Zakres częstotliwości:

- nadawania 5,925 do 6,425 GHz
- odbioru 3700 do 4200 GHz

Zysk anteny (Cassegrain): ponad 46 dB

Dobroć anteny G/T: ponad 23,5 dB

Temperatura szumów łącznie ze wzmacniaczem parametrycznym: poniżej 90 K

Moc wyjściowa nadajnika (lampa z falą bieżącą): 160 W

Zasilanie: 220 V, 8 kVA

ŚWIECĄCE CIEKŁE KRYSZTAŁY

Jak wiadomo, stosowane dotychczas ciekłe kryształy do odczytu cyfrowych wskazań zegarków ręcznych lub kalkulatorów pobierają wprawdzie bardzo małą moc, ale też wskazania polegające na załamaniu światła są przy niedostatecznym oświetleniu słabo czytelne.

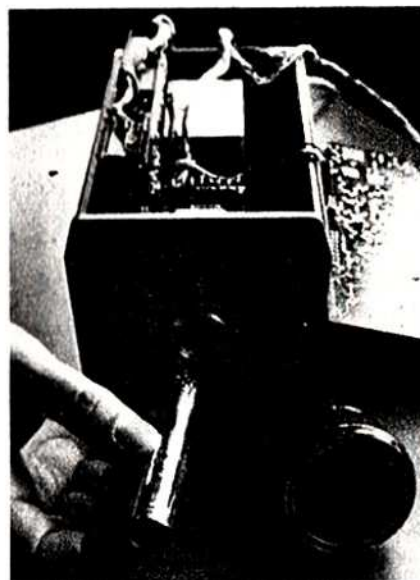
Ostatnio Instytut Fraunhofera oraz firma SIEMENS opracowały ciekłe kryształy pobudzone fluorescencyjnie, które mogą świecić jasnym światłem (czerwonym, zielonym lub pomarańczowym), zachowując przy tym mały pobór mocy.

Seria produkcyjna tych elementów ma ukazać się już w 1978 r.

NOWE WIDIKONY

Stosowane dotychczas w kamerach telewizyjnej przemysłowej i studyjnej widikony 1-calowe oraz 2/3-calowe mają warstwy fotoczułe, oparte na siarczku antymonu, tlenku ołowiu (plumbikony) lub na diodach krzemowych.

Ostatnio firma SIEMENS opracowała widiko-



Rys. 4. Widikony f-my SIEMENS

ny, których warstwa światłoczuła jest wykonana z selenku kadmu (Cd Se) – rys. 4. Widikony te mogą znaleźć szerokie zastosowanie – od kamer rentgenowskich – po kolorowe kamery studyjne. W stosunku do dotychczasowych widikonów nowa konstrukcja (oznaczenia XQ 1450-1480) zapewnia większą czułość – 2670 μ A/lm względem temperatury lampy wolframowej (2856 K); wartość gamma zawarta jest między 0,9-0,95, zaś prąd ciemny nie nasświetlonej warstwy fotoczułej wynosi 0,5-1 nA.

RiTV NA XXII IGRZYSKACH OLIMPIJSKICH – MOSKWA 80

Igrzyska Olimpijskie to nie tylko największe spotkanie sportowców całego świata, ale także wydarzenie mające ogromny wpływ na wiele dziedzin życia współczesnego. Obok takich, jak budownictwo miejskie, transport, łączność, szczególnie nas interesuje rozwój techniki radiowej i telewizyjnej. Wykorzystanie satelitów łączności do transmisji z przebiegu Igrzysk Olimpijskich w Tokio (1964 r.) spowodowało, że najliczniejszymi obserwatorami zmagania sportowców stali się telewidzowie. Dlatego też organizatorzy XXII Igrzysk Olimpijskich w Moskwie, które są zarazem pierwszymi Igrzyskami mającymi się odbyć w państwie socjalistycznym, stanęli przed problemem właściwego określenia liczby środków technicznych i wyboru technologii dla sprawnego przeprowadzenia transmisji radiowo-telewizyjnych.

Należy przy tym uwzględnić, że potrzeby zgłaszane przez zagraniczne organizacje i towarzystwa radiowo-telewizyjne stale rosną w porównaniu z poprzednimi Olimpiadami. W związku z tym Komitet Organizacyjny Olimpiady „Moskwa 80” zlecił wykonanie projektu systemu radiowo-telewizyjnego Państwowemu Instytutowi Projektowemu Ministerstwa łączności ZSRR – mającemu największe doświadczenie w projektowaniu dużych obiektów radiowych i telewizyjnych.

Po przeprowadzeniu wnikliwej analizy potrzeb w tym zakresie określono właściwą liczbę środków techniczno-produkcyjnych niezbędnych do przekazania za granicę programów radiowych i telewizyjnych, umożliwiającą jednocześnie niezakłóconą produkcję własnych, ogólnorazdziałkowych programów.

W czasie trwania Igrzysk Olimpijskich, nie licząc bieżącej emisji programowej, przekazywanych będzie jednocześnie 20 kolorowych programów TV dla zagranicy razem ze 100 towarzyszącymi kanałami dźwięku komentatorskiego. Natomiast liczba przekazywanych jednocześnie programów radiowych przekroczy 100.

Konkurencje sportowe będą się odbywać na terenie 29 obiektów sportowych Moskwy i Tallina, a także Kijowa, Mińska i Leningradu, gdzie przeprowadzone zostaną mecze eliminacyjne olimpijskiego

turnieju piłki nożnej. Liczba środków technicznych radia i telewizji zainstalowanych w obiektach sportowych jest uzależniona od specyfiki i popularności różnych dyscyplin sportu. Ta zależność spowodowała podział obiektów sportowych na trzy grupy:

GRUPA 1 – obiekty sportowe skupione w kompleksy, np. Centralny Stadion im. Lenina, w skład którego wchodzi Duży i Mały Stadion, Pałac Sportu, Zespół basenów oraz Hala Sportowa. Na terenie Moskwy znajduje się pięć takich kompleksów: wymieniony Centralny Stadion im. Lenina, obiekt sportowy Krylatskoje, obiekty sportowe CSKA, Dynamo i Prospektu Mira. Z tych kompleksów sportowych przewiduje się bezpośrednio transmisje radiowo-telewizyjne.

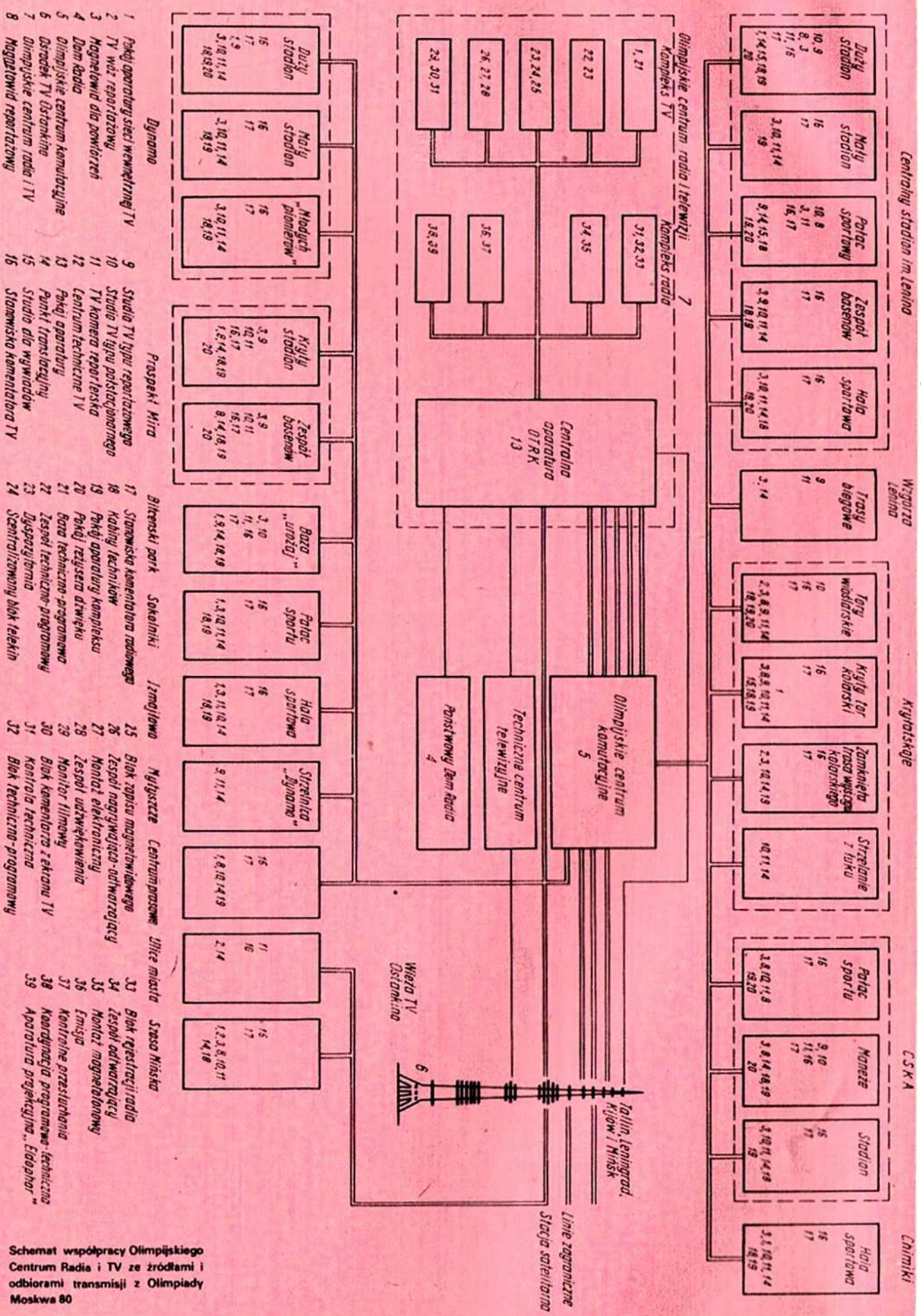
GRUPA 2 – pojedyncze obiekty sportowe o tych samych możliwościach transmisyjnych, takie, jak np.: Pałac Sportu w Sokolnikach, czy też Hala Sportowa w Izmajłowie.

GRUPA 3 – obiekty sportowe, z których przeprowadzone zostaną tylko reportaże filmowe z zapisem dźwięku do późniejszego odtwarzania w Olimpijskim Centrum Radia i Telewizji (OTRK). Do tych obiektów zaliczają się np.: strzelnice sportowe.

Na obiektach grupy 1 i 2 przewiduje się stanowiska i kabiny komentatorskie radia i TV, a także kabiny techników, pomieszczenia aparatury technicznej, pokój środków łączności z OTRK oraz zespół wewnętrznej sieci telewizyjnej.

Liczba miejsc komentatorskich radia i TV jest uzgodniona ze wszystkimi krajami i organizacjami radiowo-telewizyjnymi transmitującymi przebieg Olimpiady i wynosi razem 1106 miejsc komentatorskich na trybunach i w specjalnych kabinach. Każdy obiekt sportowy w zależności od liczby odbywających się jednocześnie dyscyplin sportowych może przekazywać jeden lub kilka tzw. telewizyjnych programów międzynarodowych, z których mogą korzystać na zasadzie dowolnego wyboru wszystkie kraje. Niezależnie od tego zainstalowano specjalne środki techniczne, którymi mogą posługiwać się organizacje telewizyjne produkujące własne, niezależne od międzynarodowych, programy (są to m. in. telewizyjne studia dla wywiadów). Ponadto na poszczególnych obiektach sportowych, oprócz stacjonarnych kamer TV, zostanie zainstalowana specjalna sieć do przyłączenia telewizyjnych kamer reportażowych. Zapewniono także możliwość podwodnego pokazu takich dyscyplin sportowych, jak skoki do wody, pływanie i piłka wodna.

Obiekty sportowe	Liczba linii transmisyjnych					
	TV	dźwięk międzynarodowy	dźwięk komentatorski	łączn. koordynacji techn.	synchronizacji	dźwięk zwrotny
Centralny Stadion im. Lenina	16	13	393	123	18	90
Krylatskoje	5	5	150	54	8	36
CSKA	8	6	116	54	8	54
Hala Sportowa w Chimikach	1	1	24	12	1	18
Dynamo	3	3	65	31	3	54
Prospekt Mira	10	7	294	83	10	36
Hippodrom w Bitcowskim Parku	2	2	33	14	3	18
Pałac Sportu w Sokolnikach	1	1	30	13	1	18
Hala Sportowa w Izmajłowie	1	1	44	14	1	18
Strzelnica Dynamo w Mytyszczach	1	1		2	1	
Trasa Biegu – Leninskije Gory	1	1		2	1	
Ulice miasta	3	3		6	3	
Szosa Mińska	1	1	28	11	1	18
Centrum prasowe	1	1	14	10	1	
Obiekty sportowe innych miast	4	4	100	8	4	
Razem	58	50	1291	437	62	360



Schemat współpracy Olimpijskiego Centrum Radia i TV ze źródłami i odbiorami transmisji z Olimpiady Moskwa 80

We wszystkich obiektach sportowych przewiduje się system specjalnego oświetlenia umożliwiającego prawidłową transmisję koloru w czasie niedostatecznego oświetlenia naturalnego. Przy opracowywaniu systemu technologicznego przyjęto zasadę wykonania linii dźwiękowych ze wszystkich obiektów sportowych.

Podstawowym źródłem dźwięku, oprócz dźwięku międzynarodowego (szum stadionu, efekty dźwiękowe z płyty boiska itp.) będzie stanowisko komentatorskie dla dwóch sprawozdawców relacjonujących na zmianę przebieg wydarzeń sportowych na jedną wspólną linię wyjściową. Każdy komentator radia i telewizji na swoim stanowisku będzie otrzymywał na monitorze TV informacje o wydarzeniach sportowych mających miejsce zarówno w obrębie danego kompleksu sportowego (będzie mógł korzystać od 2 do 10 kanałów wewnętrznej sieci TV), a także z innych obiektów sportowych (od 6 do 9 kanałów wewnętrznej sieci TV) oraz trzy programy radzieckiego Centrum TV emitowane aktualnie na antenę.

Miejscem, w którym zbiegają się wszystkie linie w danym obiekcie sportowym, jest pokój aparatury wyposażony w odpowiednie urządzenie komutacyjno-kontrolne. Stąd sygnały wizyjne, dźwięku międzynarodowego i pewna część kanałów dźwięku komentatorskiego wysłane zostaną za pomocą linii radiowych do Olimpijskiego Centrum Radia i Telewizji OTRK. Pozostałe kanały dźwiękowe będą przesłane po specjalnych trasach kablowych (tablica).

Drugim istotnym ogniwem w procesie przesyłania programów radiowych i telewizyjnych jest Olimpijskie Centrum Radia i Telewizji OTRK, wyposażone w kompleks środków techniczno-produkcyjnych niezbędnych do przygotowania szeregu niezależnych programów telewizyjnych i radiowych.

W skład Olimpijskiego Centrum Radia i Telewizji wchodzi następujące służby: zespół telewizyjny, radiowy, dyspozytorsko-emisyjny, zespół produkcji filmowej, służby łączności, służby energetyczne, restauracje, bary itp. Wszystkie służby OTRK – tak technologiczne, jak i administracyjno-gospodarcze – będą umieszczone w 5-kondygnacyjnym budynku o kubaturze 300 tys. m³, zbudowanym w bezpośrednim sąsiedztwie wieży moskiewskiej ośrodka telewizyjnego w Ostankino.

W skład zespołu telewizyjnego wchodzi: 15 baz techniczno-programowych APB i 3 zespoły techniczno-programowe APK.

Każda baza typu APB produkująca samodzielny program telewizyjny zawiera studio TV o powierzchni 60 m² z pełnym wyposażeniem techniczno-realizacyjnym, z trzema kamerami TV i telekinem. Źródłami sygnału dla APB, oprócz własnych kolorowych kamer, mogą być: telekino 16 mm, rzutnik, syntetyzer napisów, jak również możliwość wykorzystania efektów wizyjnych typu „blue box”. Aparatura APB może przyjąć: 6 sygnałów pochodzących ze scentralizowanych bloków magnetowidowych lub telekinowych, 6 sygnałów zewnętrznych docierających z różnych obiektów sportowych oraz 6 linii dźwięku komentatorskiego, również z różnych obiektów.

Zespół techniczno-programowy APK jest przeznaczony do produkcji programów telewizyjnych dla największych towarzystw i organizacji TV (Interwizji, Eurowizji i innych międzynarodowych organizacji).

APK składa się z dwóch studiów TV o powierzchni 150 m² i 60 m², pokoju aparatury przy każdym studio, telekina z dwoma projektorami i rzutnikiem, z zestawu 12 magnetowidów i „płyty zwalniającej”. Możliwości komutacyjne i technologiczne tego zespołu są znacznie większe, niż bloku APB. APK może przyjąć jednocześnie 12 zewnętrznych źródeł programu z różnych obiektów sportowych. Ponieważ wiele krajów leży w odległej strefie czasowej w porównaniu z Moskwą – zarówno APB, jak i APK mogą zarejestrować dowolny program i odtworzyć go do kraju odbierającego o dowolnym, żądanym czasie.

W obiekcie OTRK zlokalizowane zostały także scentralizowane bloki magnetowidów i telekin. Centralny blok zapisu magnetycznego zapewni jednoczesną rejestrację wszystkich, trwających danego dnia, dyscyplin sportowych, zapisów programów produkowanych przez poszczególne kraje wraz z ich odtworzeniem zarówno w całości, jak i we fragmentach, a także możliwość montażu elektronicznego.

Centralny blok telekina będzie odtwarzać bezpośrednio materiały filmowe zarówno dla potrzeb emisji zagranicznych, jak i dla przepisania ich na taśmę magnetowidu. Zespół radiowy OTRK skupia 70 bloków techniczno-programowych APB, z których każdy jest wyposażony w studio radiowe wraz z towarzyszącą mu aparaturą. W skład zespołu radiowego wchodzi także aparatura do zapisu, odtwarzania i montażu programów radiowych, aparatura do przesłuchań kontrolnych oraz pokój kontroli technicznej.

W telewizyjnym kompleksie Olimpijskiego Centrum Radia i Telewizji przewidziano także 68 kabin dla sprawozdawców komentujących wydarzenia sportowe z ekranu monitora telewizyjnego. Zespół ten przeznaczono do dyspozycji tych krajów, które przyślą niewielką liczbę swoich sprawozdawców sportowych oraz do komentowania poprzednio zmontowanych programów o specjalnym charakterze, np. skrót wydarzeń sportowych minionego dnia. Oczywiście tę metodę stosuje się także w przypadku szybkiej zmiany miejsca wydarzeń, zapewniając ciągle komentarz z ich przebiegu.

Rozdziałem i komutacją sygnałów wizyjnych wraz z dźwiękiem międzynarodowym, programów radiowych, otrzymywanych ze wszystkich zewnętrznych źródeł, a także emisją już zakończonych programów wyprodukowanych w Olimpijskim Centrum Radia i Telewizji zajmuje się Centralna Aparatura OTRK. Na przykład, ogólna liczba linii wejściowych z sygnałem wizyjnym Centralnej Aparatury wynosi około 180, w tym 60 linii zewnętrznych docierających ze wszystkich obiektów sportowych, natomiast liczba linii wyjściowych przekracza 480. Również tam zlokalizowano system centralnej dystrybucji impulsów synchronizacji wraz z urządzeniami opóźniającymi, zapewniającymi pełne synfazowanie wszystkich źródeł sygnału wizyjnego w miejscach ich mikswowania. Ostatnią komórkę w procesie technologicznym stanowią dyspozytornie, które wg dostarczonych na dany dzień zamówień będą realizować zdalne sterowanie emisją gotowych programów z APB i z APK ze scentralizowanych bloków magnetowidowych i telekinowych oraz bezpośrednio z obiektów sportowych. Niezależnie od tego będzie tam prowadzona ciągła kontrola parametrów technicznych wysyłanych programów.

Przesłane z OTRK programy otrzymuje Olimpijskie Centrum Komutacyjne OCK Ministerstwa Łączności ZSRR, skąd trasami kablowymi, trasami linii radiowych i systemem satelitów łączności dotrą do poszczególnych krajów całego świata. Przy opracowywaniu projektu systemu radiowo-telewizyjnego zwrócono szczególną uwagę na wykorzystanie wszystkich jego elementów po zakończeniu Igrzysk Olimpijskich. Przyjęte założenia umożliwiają efektywne wykorzystanie obiektów oraz zainstalowanej w nich aparatury do produkcji programów dla potrzeb Centralnej Telewizji i Radia ZSRR.

Opracowano na podstawie art. „Technika kino i telewizyjna” z publikacji Państwowego Instytutu Projektowego Ministerstwa Łączności ZSRR (nr 6/77).

DEKODERY

SYGNAŁU STEREOFONICZNEGO

UL1601N i UL1611N

Opis układów scalonych UL1601N i UL1611N poprzedzimy krótkim przypomnieniem działania dekodera stereofonicznego.

Sygnal stereofoniczny zawiera następujące sygnały składowe: sygnał L+P przenoszony w pasmie 30 Hz do 15 kHz, sygnał informacji kierunkowej L-P przenoszony w pasmie 23–53 kHz i sygnał pilotujący 19 kHz. Widmo kompleksowego sygnału stereofonicznego, oznaczanego często symbolem MPX, przedstawiono na rysunku 1. Sygnałem MPX jest modulowana częstotliwość nośna nadajnika UKF.

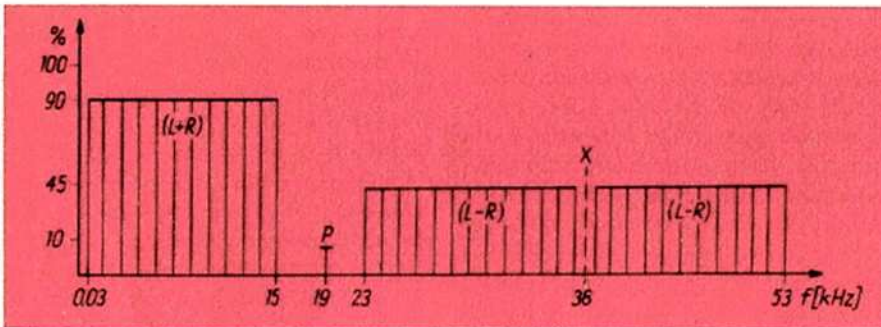
Z układu rozdzielającego 1 zostaje pobrana częstotliwość pilotująca (PS) 19 kHz i poprzez filtr 2 doprowadzona do podwajacza częstotliwości 3. Otrzymana w ten sposób częstotliwość podnośna (PN) 38 kHz zostaje wzmocniona i doprowadzona do pierwotnego uzwojenia filtru pasmowego. Do odczepu środkowego wtórnego uzwojenia tegoż filtru jest doprowadzony sygnał MPX. Na skrajnych wyprowadzeniach uzwojenia wtórnego sygnał MPX ma fazę zgodną, natomiast sygnał podnośnej (PN) ma fazy przeciwne. Oba przebiegi są doprowadzone do de-

densatorów C_1 i C_2 , otrzymuje się przebiegi m.c. odpowiadające sygnałom lewego (L) i prawego (P) kanału stereofonicznego.

Na rysunku 3 przedstawiono schematy układu scalonego UL1611N i dekodera zrealizowanego przy wykorzystaniu tego układu.

Sygnal MPX doprowadza się do bazy tranzystora T4. Tranzystor T5 pracuje w układzie wzmacniacza rezonansowego sygnału pilotującego (19 kHz). Wzmocniony sygnał jest podawany do tranzystorów T6 i T7 pracujących jako prostownik jednopółowkowy. W obwodzie rezonansowym L_2C_2 otrzymuje się odtworzoną podnośną 38 kHz, która steruje układ przełączający zrealizowany z tranzystorami T10, T11 oraz T13, T14. Sygnały stereofoniczne otrzymuje się w miejscach (końcówkach) 10 i 11. Z rysunku 3b wynika, że otrzymane sygnały zostają wygładzone i przefiltrowane za pomocą odpowiednich układów L, C, R i doprowadzone do wejść dwóch wzmacniaczy m.c. (Wz1 i Wz2). Z wyjść tych wzmacniaczy sygnały m.c. są podawane do wejścia wzmacniacza m.c. odbiornika radiofonicznego lub oddzielnego wzmacniacza m.c.

Układ scalony zawiera jeszcze przerzutnik Schmitta służący do włączania sygnalizacji o działaniu układu stereofonicznego. W przypadku pojawienia się sygnału pilotującego o właściwej wartości, napięcie na emiterze tranzystora T8 zwiększa się do około 1,1 V, powodując zadziałanie

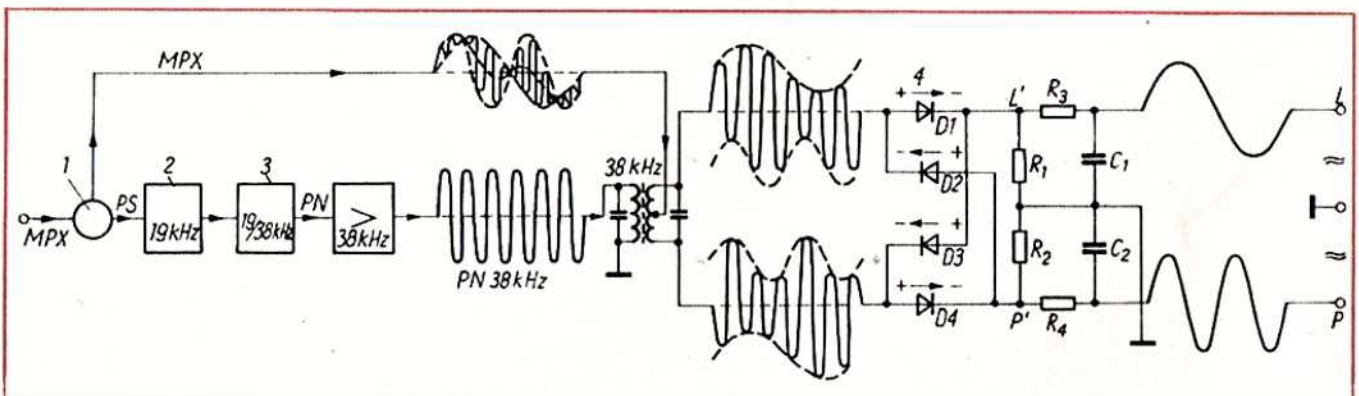


Rys. 1. Widmo kompleksowego sygnału stereofonicznego MPX

W odbiorniku radiofonicznym sygnał MPX otrzymuje się na wyjściu detektora stosunkowego.

Znane są różne sposoby dekodowania kompleksowego sygnału stereofonicznego. Obecnie powszechnie jest stosowana metoda przełączania. Przebieg dekodowania tą metodą jest przedstawiony na rysunku 2.

modulatora kołowego, zestawionego z czterech diod. Przewodzą diody D1 i D3, a w czasie następnego półokresu podnośnej PN – diody D2 i D4, co jest równoważne przełączaniu przebiegu MPX do punktów L' i P' układu z częstotliwością dyktowaną przez częstotliwość podnośną (PN). Po wygładzeniu sygnałów filtrami składającymi się z oporników R_3 i R_4 oraz kon-



Rys. 2. Zasada dekodowania sygnału stereofonicznego metodą przełączania (MPX – sygnał kompleksowy, PS – sygnał pilotujący, PN – sygnał podnośnej, L – lewy sygnał m.c., P – prawy sygnał m.c., 1 – układ rozdzielający, 2 – filtr rezonansowy, 3 – podwajacz częstotliwości, 4 – demodulator kołowy)

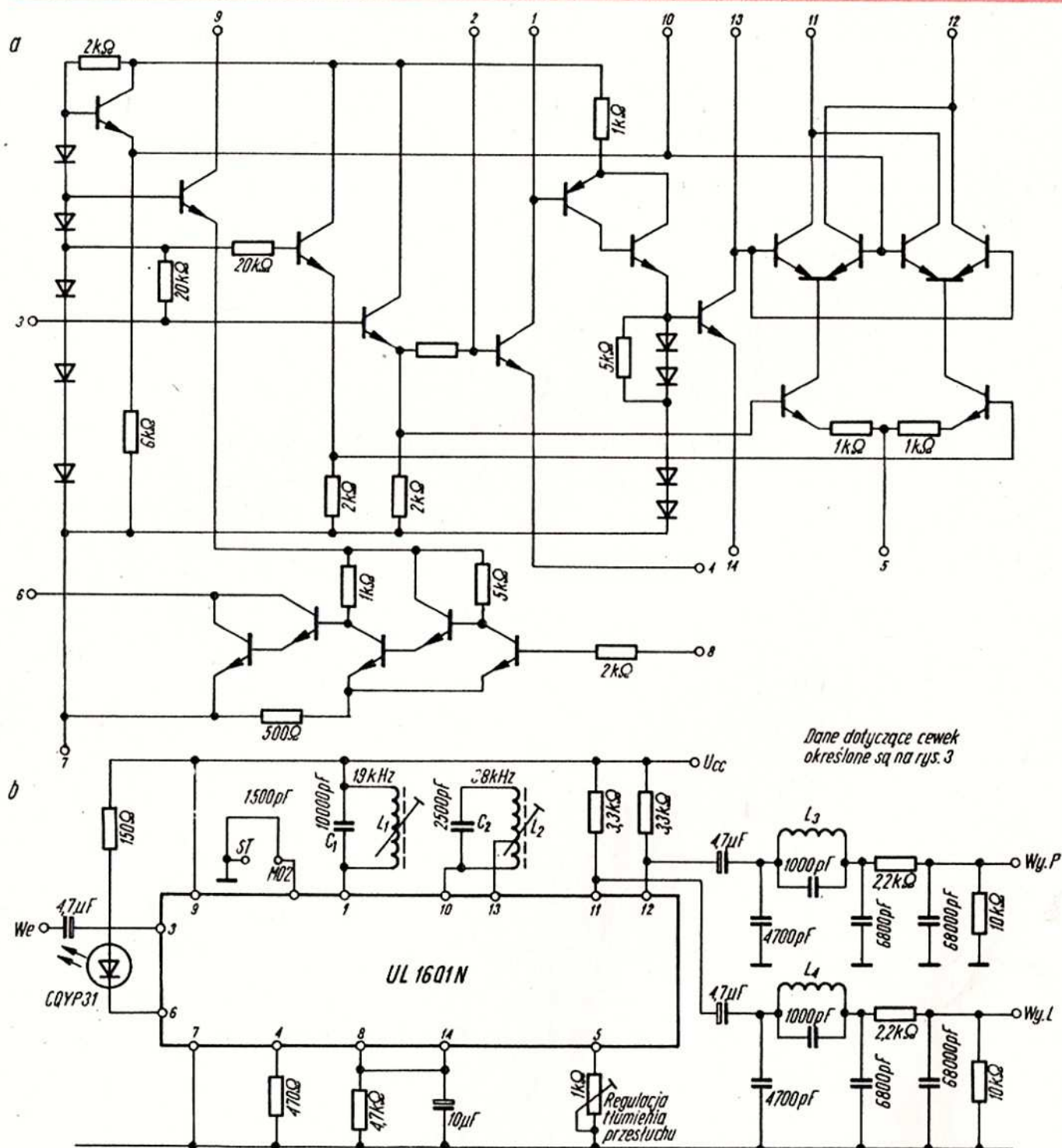
Typ	U_{CCmax} V	I_{Lmax} mA	$U_i = 100$ mV; $f = 1$ kHz $P = 10\%$; $L + R = 90\%$			U_i mV	Obudowa wg CEMI	Schemat aplikacyjny	Schemat elektry- czny
			tłumienie prze- słuchu dB	K %	U_{CC} V				
UL1601N	12	40	min 30	max 1,0	6	max 350	CE70	rys. 4b	rys. 4a
UL1611N	20	40	30	1,5	12	400	CE71	rys. 3b	rys. 3a

Cewki mogą być nawinięte na rdzeniach kubkowych typu M148, F1300 POLFER z rdzeniem do przestrajania. Liczby zwojów są następujące: L_1 – 245 drutu DNE 0,15 (indukcyjność 7 mH), L_2 – 245 drutu

DNE 0,15 z odczepem po 25 zwojach (indukcyjność 7 mH), L_3 i L_4 – 600 drutu 0,1 (40 mH). Cewki mogą być wykonane na innych rdzeniach pod warunkiem, że ich indukcyjność będzie miała odpowiednią

wartość oraz że będzie możliwe dostrajanie ich do wymaganej częstotliwości. Dostrajania cewek L_1 i L_2 dokonuje się rdzeniami na maksymalną wartość sygnału pilotującego (19 kHz) i podnośnej (38 kHz).

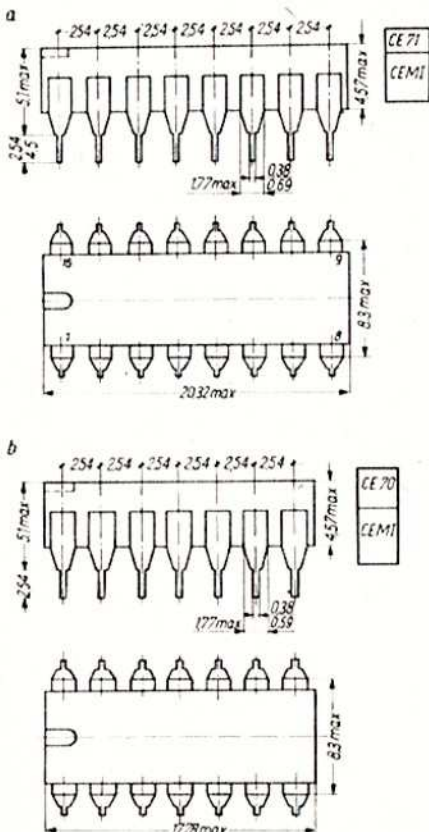
Jakość odbioru stereofonicznego zależy w dużym stopniu od charakterystyki stopni pośr. cz. odbiornika i od parametrów detektora stosunkowego. Krzywa charakterystyka przestawności wzmacniacza pośr.cz. powinna być symetryczna i zapewniać przepuszczanie pasma 250 do



Rys. 4. Schematy układu scalonego UL1601N a – ideowy, b – aplikacyjny

300 kHz. Demodulowane sygnały stereofoniczne leżą w przedziale 30 Hz do 53 kHz, a więc zajmują znacznie szersze pasmo niż sygnał monofoniczny. Charakterystyka detektora stosunkowego powinna być więc liniowa w szerokim zakresie. Dekoder stereofoniczny powinien być dołączony do odbiornika z pominięciem układu deemfazy, znajdującego się przeważnie bezpośrednio za detektorem stosunkowym.

Z przedstawionych wyżej powodów dołączenie dekodera-przystawki do zwykłego odbiornika UKF-FM nie daje dobrych wy-



Rys. 5. Obudowy układów scalonych
a - obudowa CE71, b - obudowa CE70

ników. Popularny odbiornik monofoniczny nie jest bowiem przystosowany do przepuszczania i detekcji sygnału zajmującego szersze widmo częstotliwości. Z teorii informacji wiadomo, że istnieje zależność między szerokością odbieranego pasma częstotliwości a wartością szumów.

Ustalono, że szumy odbioru stereofonicznego w porównaniu z odbiorem monofonicznym wzrastają o około 21 dB (warunki porównywalne). Wobec tego w celu uzyskania odbioru sygnałów stereofonicznych o jakości odpowiadającej sygnałowi monofonicznemu należy doprowadzić do wejścia odbiornika wielokrotnie większy sygnał. Stosować więc trzeba dobre kierunkowe anteny ustawione wysoko nad dachem. Zaleca się anteny typu „Yaga” skierowane na antenę nadawczą odbieranej radiostacji UKF-FM.

A.W.

MGR INŻ. GRZEGORZ KUŚMIDER-SP5AZO

PRYZYSTAWKA DWUKANAŁOWA DO BADANIA UKŁADÓW TTL

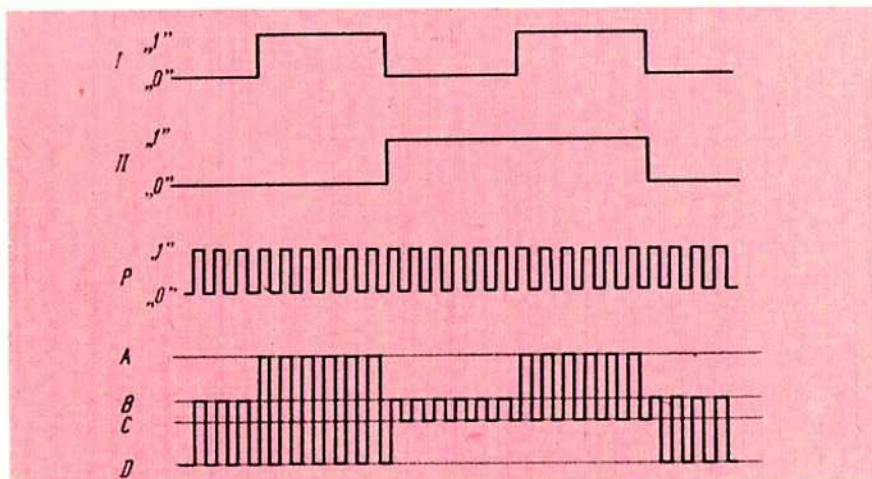
Szybki rozwój techniki cyfrowej spowodował wzrost zainteresowania się tą dziedziną również radioamatorów. Dzięki podjęciu krajowej produkcji podstawowego asortymentu układów TTL oraz możliwości ich nabycia na rynku, wielu amatorów realizuje różne układy w tej technice. Niezbędnym przyrządem do uruchamiania i badania układów TTL jest wielokanałowy oscyloskop umożliwiający obserwację stanów logicznych w różnych ich punktach. Ponieważ zaś w układach cyfrowych TTL występują przeważnie tylko dwa stany „0” i „1”, to nie jest konieczna rejestracja napięć, które przyporządkowane są tym stanom, natomiast wystarczająca jest rejestracja samych stanów logicznych „0” i „1”. Będą one przedstawione na ekranie oscyloskopu w postaci przebiegów prostokątnych o standardowej (zawsze stałej) amplitudzie i stałym miejscu na ekranie.

Wejścia przystawki wprowadzają do badanego układu obciążenie równe jednej jednostce standardowej TTL.

Przystawka nadaje się do współpracy z każdym oscyloskopem mającym możliwość synchronizacji zewnętrznej lub wewnętrznej wyzwalania. Czułość odchylenia pionowego powinna być lepsza niż 2 V/cm. Pożądane jest, choć niekonieczne, przeniesienie przez wzmacniacz Y składowej stałej. Niespełnienie tego warunku utrudnia rozróżnienie stanów logicznych w warunkach statycznych.

Rozdział kanałów polega na próbkowaniu na przemian obu badanych przebiegów i umieszczaniu próbek na odpowiednim poziomie potencjału względem „masy” (rys. 1).

Przebieg próbkujący *P* jest generowany przez symetryczny multiwibrator astabilny. W celu uzyskania jednakowej jasności świecenia obrazów obu kanałów, prze-

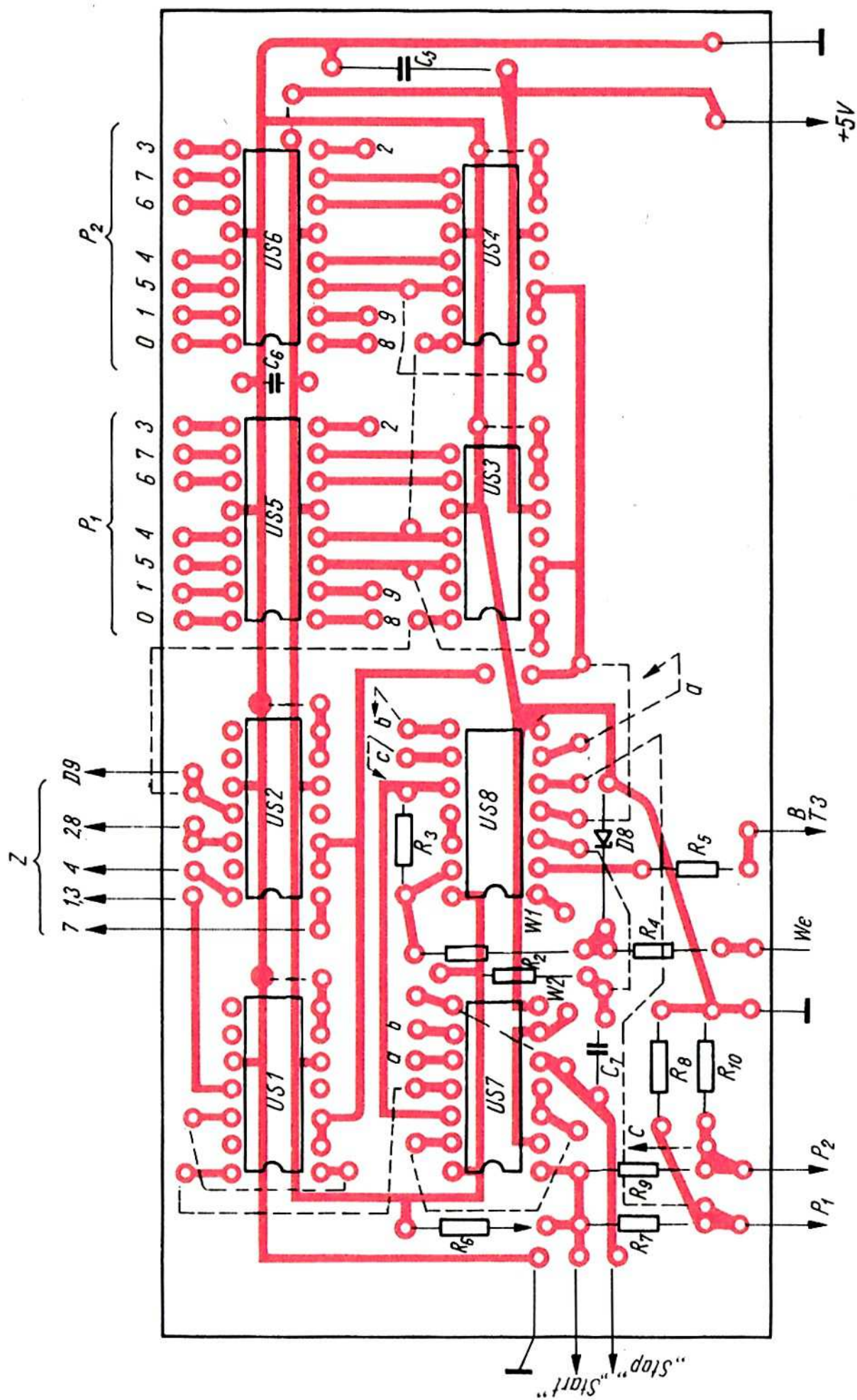


Rys. 1. Zasada rozdziału kanałów (dla lepszej czytelności rysunku zmieniono proporcje między czasami trwania impulsów I, II,

P - wydłużono znacznie okres przebiegu P)

Opisana poniżej przystawka umożliwia jednoczesną obserwację przebiegów w dwóch punktach badanego układu oscyloskopem jednokanałowym. Rozdział kanałów odbywa się na zasadzie „szatkowania” (z ang. chopped).

bieg *P* powinien być symetryczny (o współczynniku wypełnienia 0,5). Jego częstotliwość powinna być znacznie większa od częstotliwości obserwowanych przebiegów oraz przynajmniej 3 razy mniejsza od maksymalnej częstotliwości



Rys. 3. Płytkę drukowaną układów podstawowych – widok od strony elementów (skala 2:1); linią przerywaną zaznaczono połączenia przewodów

troli pracy przyrządu. Zapala się i gaśnie z częstotliwością 1 Hz (lub 0,5 Hz). Kondensatory C_5 i C_6 zabezpieczają układ przed zakłóceniami mogącymi powstawać na przewodach doprowadzających zasilanie. Zasilacz dostarcza napięcia stabilizowanego +5 V (średni prąd pobierany wynosi około 200 mA) oraz napięcia +24 V do zasilania przekaźnika.

Schemat ideowy zasilacza przedstawiono na rysunku 2.

Przyrząd zmontowano na dwóch płytkach jednostronnie drukowanych, o wymiarach 120x55 mm (rys. 3 i 4). Pierwsza płytka zawiera zasadnicze układy przyrządu, natomiast druga – zasilacz wraz z tranzystorem sterującym przekaźnik oraz sam przekaźnik. Połączone są one ze sobą wiązką przewodów. Należy zwrócić uwagę na zminimalizowanie długości przewodów połączeniowych. Przeliczniki sterujące „START” i „STOP” muszą być umieszczone jak najbliżej płytki pierwszej. Całość przyrządu wykonano w obudowie z tworzywa sztucznego o wymiarach 180x124x75 mm (dług., szer., wys.).

Płytę czołową przedstawiono na rys. 5. Gniazdo sieciowe do przyłączenia powiększalnika umieszczono na bocznej ścianie przyrządu.

Transformator sieciowy nawinięto na rdzeniu o przekroju około 3,5 cm². Liczba zwojów poszczególnych uzwojeń jest następująca:

5-6 220 V 3100 zwojów DNEt 0,1 mm
3-4 24 V 145 zwojów DNEt 0,5 mm
1-2 12 V 427 zwojów DNEt 0,2 mm.

Budowę przyrządu można polecić każdemu średnio zaawansowanemu radioamatorowi. Poprawne zmontowanie całego układu ze sprawnych elementów gwarantuje jego pewne działanie. Należy oczywiście najpierw sprawdzić działanie zasilacza, a dopiero potem przyłączyć napięcia zasilające do układu zegara.

Opisany zegar cyfrowy został przez autora praktycznie wypróbowany. W porównaniu z publikowanymi już układami – z wykorzystaniem kondensatorowego układu odmierzenia czasu – jest on znacznie dokładniejszy. Na dokładność odmierzenia czasu ma tu wpływ tylko wartość i stabilność częstotliwości napięcia sieci. Zmiany te w krótkich odcinkach czasu są niewielkie.

Od redakcji

Diodę elektroluminescencyjną SLP20 można zastąpić dowolną diodą elektroluminescencyjną produkcji krajowej. Zastosowane przez autora układy scalone SN74141 można zastąpić układami UCY7442N produkcji krajowej z tym, że konieczna jest wtedy zmiana połączeń drukowanych, gdyż układy te różnią się rozmieszczeniem wyprowadzeń. Jeżeli

zastosuje się układ scalony UCY7442N, to zbędne stają się rezystory R_7 – R_{10} .

WYKAZ ELEMENTÓW

Układy scalone

US1, US2, US3, US4 – UCY7490N

US5, US6 – SN74141N

US7 – UCY7400N

US8 – UCY7404N

C_2 – 0,22 μ F/160 V KSF

C_3 – 220 μ F/10 V KEM

C_4 – 470 μ F/25 V KEM

C_5 – 100 μ F/10 V KEM

C_6 – 0,1 μ F/160 V MKSe

C_7 – 0,022 μ F/160 V MKSe

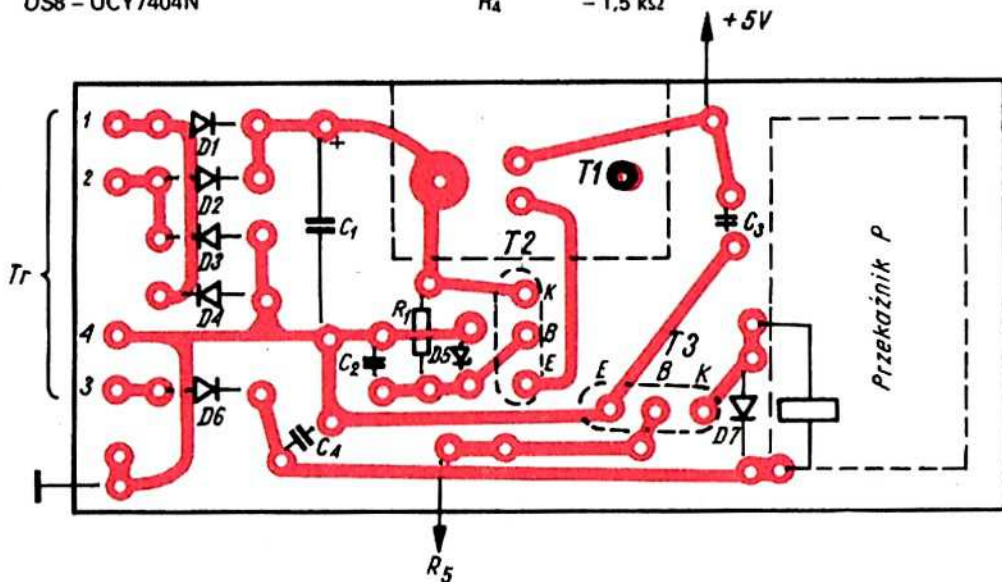
Rezystory (wszystkie MŁT 0,25 W)

R_1, R_8, R_{10} – 750 Ω R_5 – 470 Ω

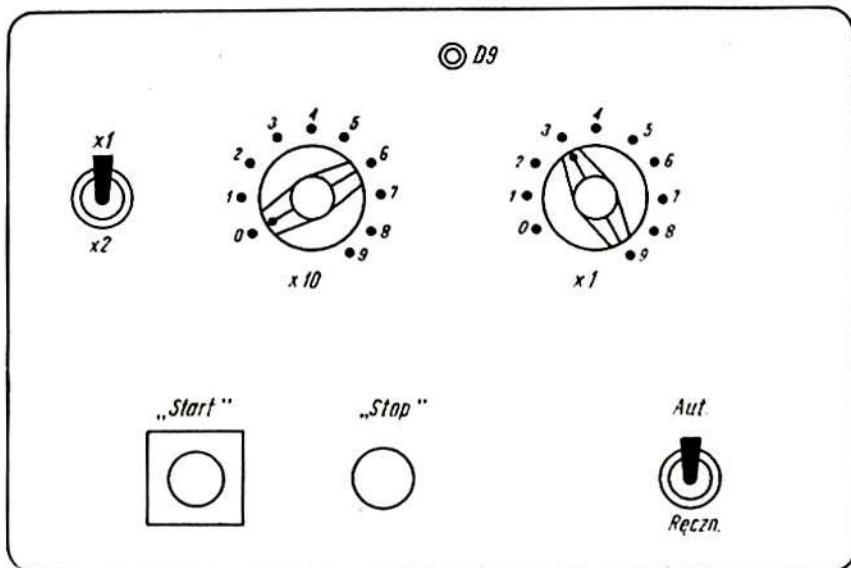
R_2 – 2,2 k Ω R_6, R_7, R_9, R_{11} – 1 k Ω

R_3 – 3,3 k Ω R_{12} – 820 Ω

R_4 – 1,5 k Ω



Rys. 4. Płytkę drukowaną zasilacza (skala 1:1) – widok od strony druku



Rys. 5. Płyta czołowa zegara cyfrowego

Tranzystory

T1 – BD254C

T2 – BC108B

T3 – BC211 (grupa wzmacnienia 10, h_{21E} 60–160)

Diody

D1–D4, D6 – BYP401–50

D5 – BZP611C6V2

D7 – DZG4

D8 – BZP611C4V7

D9 – SLP20

Kondensatory

C_1 – 1000 μ F/25 V KEM

Inne

Tr – transformator sieciowy wg opisu w tekście

„START”, „STOP” – pojedyncze przeliczniki typu „Isostat” (chwilowe)

Z, W – przelicznik błyskawiczny czterobiegunowy

P_1, P_2 – przeliczniki obrotowe, dziesięciopozycyjne

P – przelicznik typu R15 2p, 24 V, bez obudowy

G – gniazdo sieciowe 220 V (tzw. podtykowe)

PRZEGLĄD SCHEMATÓW

KIESZONKOWE KALKULATORY ELEKTRONICZNE BRDA 10U, 11U

Kalkulatory elektroniczne BRDA 10U (K-764) i BRDA 11U są produkowane przez Zakłady Radiowe ELTRA. W kalkulatorach tych jest wykorzystana notacja algebraiczna polegająca na wprowadzaniu liczb i operacji „tak jak się pisze” (na przykład $18 + 20 =$).

Możliwości kalkulatora BRDA 10U:

- cztery podstawowe działania: dodawanie, odejmowanie, dzielenie i mnożenie,
- działania dodatkowe: pierwiastkowanie, obliczanie procentów,
- pamięć wewnętrzna (M+, M-, CM, MR),
- zmienne lub stałe miejsce przecinka w wyświetlanym wyniku (ustalane klawiszem PS),
- sygnalizacja obniżonego napięcia baterii (świeci się litera „L” złożona z segmentów d, e na dziewiątym wskaźniku),
- sygnalizacja przekroczenia górnej i dolnej granicy zakresu liczbowego kalkulatora,
- sygnalizacja niezerowego stanu pamięci (dioda świecąca COXPO2),
- zasilanie z baterii 6F22 lub zasilacza sieciowego typ ZS 0,15/9/2,
- czas pracy przy zasilaniu z baterii około 3 godz.,
- wymiary $140 \times 80 \times 25$ mm,
- masa około 140 g (bez baterii).

Schemat ideowy kalkulatora przedstawiono na rysunku 1, a współpracującą z nim klawiaturę – na rysunku 2.

Kalkulator BRDA 11U jest zmodernizowanym układem kalkulatora BRDA 10U. Różnica polega na zwiększeniu liczby działań dodatkowych o x^x oraz $1/x$ przez ograniczenie działań na pamięci, przy tej samej liczbie przycisków klawiatury (24).

Inny jest też sposób sygnalizacji niezerowego stanu pamięci (wykorzystano do tego celu punkt dziesiątyny przy dziewiątym wskaźniku pola odczytowego). Kalkulator ten nie ma możliwości ustalenia stałego położenia przecinka w wyświetlanym wyniku.

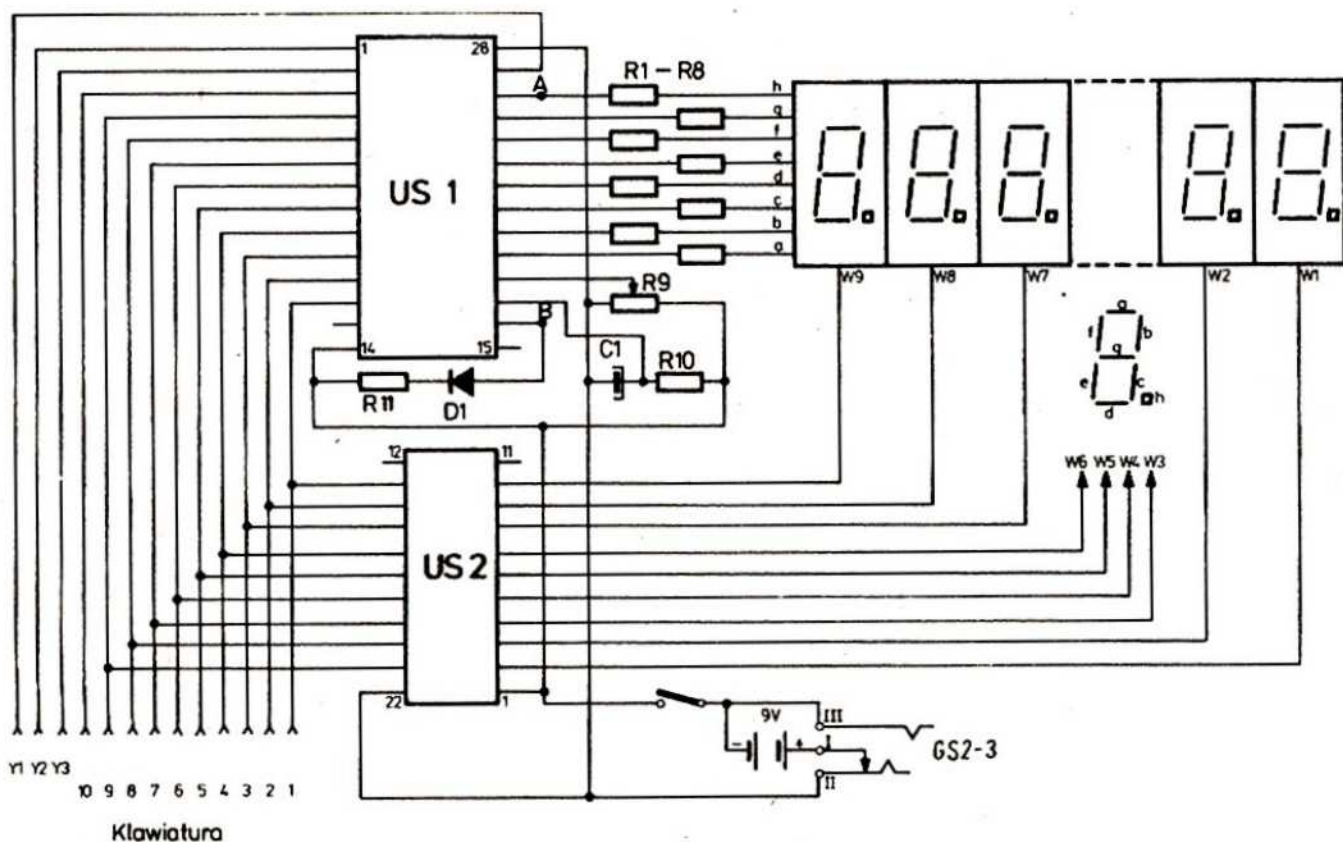
Układ elektryczny kalkulatora BRDA 10U został zmodyfikowany w kalkulatorze BRDA 11U następująco:

- usunięto elementy R_{11} i $D1$
- punkty A i B zostały zwarte (16 i 26 końcówka $US1$)

Klawiaturę kalkulatora BRDA 11U przedstawiono na rysunku 3.

Główną częścią kalkulatora jest układ arytmetyczny ($US1$) wielkiej skali integracji (LSI), którego opis wyprowadzeń przedstawiono na rys. 4.

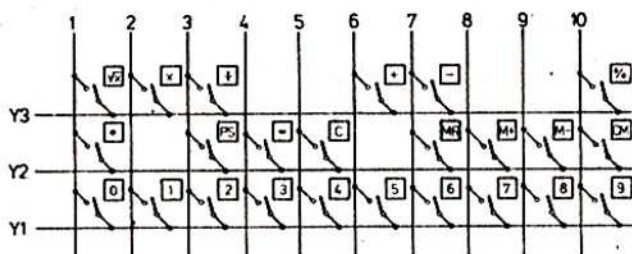
Informacja jest przekazywana na wskaźnik multipleksowo. Układ LSI steruje bezpośrednio segmenty wskaźnika. Impulsy sterujące cyframi są wykorzystane do przeglądania stanu klawiatury i jednocześnie sterują przez wzmacniacze prądu ($US2$)



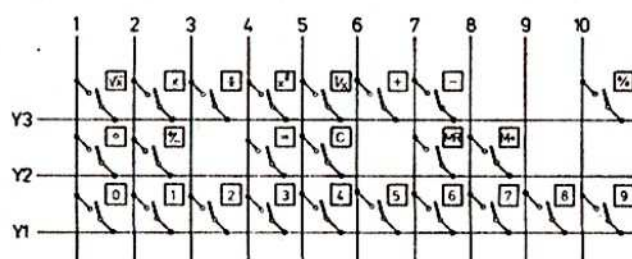
Rys. 1. Schemat ideowy kalkulatora BRDA 10U (K-764)

elektrodami wspólnymi wskaźników. Opis wyprowadzeń wzmacniaczy (US2) przedstawiono na rysunku 5.

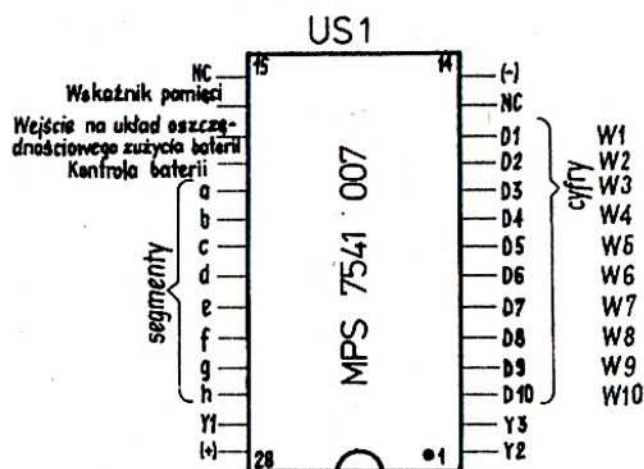
Zastosowany wskaźnik wielocyfrowy jest wykonany z diod elektroluminescencyjnych (LED). We wskaźnikach tych każdy



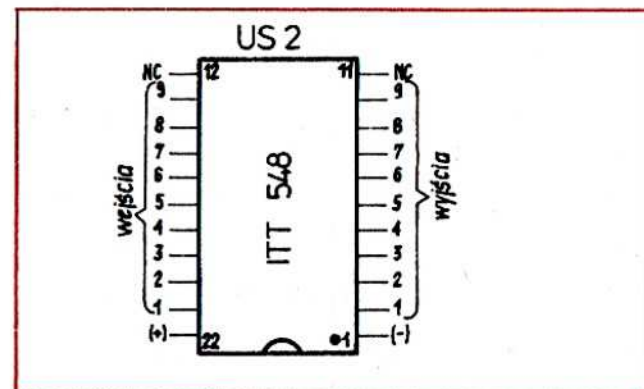
Rys. 2. Schemat klawiatury kalkulatora BRDA 10U (K-764)



Rys. 3. Schemat klawiatury kalkulatora BRDA 11U



Rys. 4. Opis wyprowadzeń układu scalonego US1 (arytmetyczny)



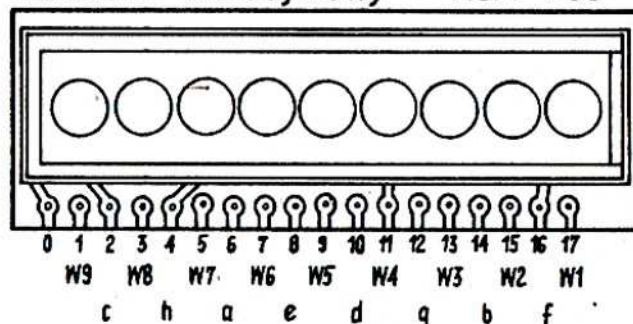
Rys. 5. Opis wyprowadzeń układu scalonego US2 (wzmacniacz prądu)

segment cyfry jest oddzielną diodą półprzewodnikową. Anody odpowiadających sobie segmentów wszystkich wskaźników są połączone i wyprowadzone na zewnątrz. Również katody diod wszystkich segmentów każdej cyfry są połączone i wypro-

wadzone na zewnątrz. Opis wyprowadzeń wskaźnika wielocyfrowego przedstawiono na rysunku 6.

Jeżeli przez czas, określony parametrami elementów C_1 , R_{10} nie są wykonywane na kalkulatorze działania, to wynik jest wygaszony i świeci się tylko segment „g” na piątym wskaźniku.

Wskaźnik wielocyfrowy – NSA 1198



Rys. 6. Widok wskaźnika wielocyfrowego

Potencjometr R_9 służy do ustawienia progu zadziałania układu wskazującego obniżenie się napięcia baterii.

Wykaz elementów

Układy scalone

US1 – MPS7541-007 (arytmetyczny)

US2 – ITT548 (wzmacniacz prądu)

Kondensatory

C_1 – 47 μ F (16 V elektrolityczny 02E/KEM) typ I

Rezystory

R_1 – R_8 – 1 k Ω /0,125 W, 5% OWZ

R_9 – 25 k Ω , potencjometr dostrojczy PKd – 400

R_{10} – 3,9 M Ω /0,5 W, 5% M Ω T

R_{11} – 330 Ω /0,125 W, 5% OWZ

Inne

D1 – dioda elektroluminescencyjna COXPO2

NSA1198 – półprzewodnikowy wskaźnik wielocyfrowy

Wyłącznik suwakowy – 946-113-01.

inż. Andrzej Szukiel

PRZYKŁADY ZASTOSOWAŃ...

– d.c. ze str. 14

Układ scalony UL1111N może być wykorzystany jako stabilizator napięcia zgodnie ze schematem przedstawionym na rys. 3. Jest to układ regulatora szeregowego z tranzystorem T6 (BC211) sterowanym układem scalonym. Napięcie odniesienia uzyskuje się za pomocą tranzystora T4, który jest wykorzystany jako dioda (emiter zwarty z kolektorem). Tranzystor T5 pracuje jako ogranicznik prądowy. Próg ograniczenia można nastawiać rezystorem R_2 (100 Ω). W stanie „normalnym” tranzystor T5 nie przewodzi. Jeżeli jednak spadek napięcia na rezystorze R_2 przekroczy określoną wartość, to tranzystor T5 znacznie przewodzi i wywoła wzrost prądu tranzystorów T1 i T2, co spowoduje zmniejszenie napięcia wyjściowego.

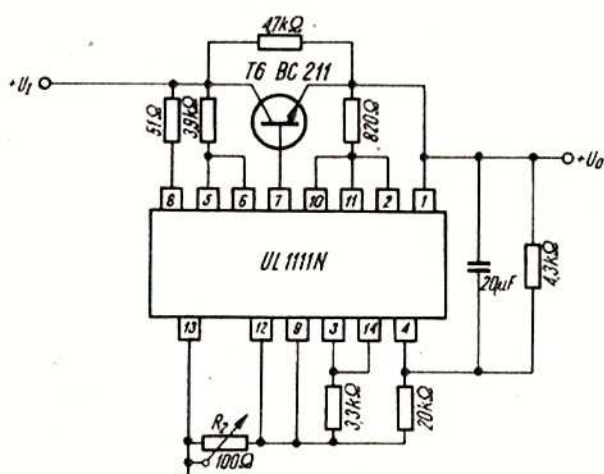
A oto dane techniczne stabilizatora.

Napięcie wejściowe:	11–15 V
Napięcie wyjściowe:	9 V
Współczynnik stabilizacji:	0,3%
Prąd wyjściowy maks.:	650 mA
Napięcie tętnienia:	0,4 mV

Typ	U_{CBmax} V	U_{CEmax} V	U_{EBmax} V	U_{CSmax} V	P_{dmax} mW	I_{Cmax} mA	I_{CBO} nA przy $I_E=0$ $U_{CB}=10V$	U_{BE} V przy $I_C=1$ mA $U_{CB}=3V$	$(U_{BE1}-U_{BE2})$ mV $I_E=1$ mA (UL1101) $I_E=2$ mA (UL1111)	h_{21E} $U_{CE}=3V, I_C=1$ mA	f_T przy MHz $U_{CE}=3V, I_C=3$ mA $f=100$ MHz	Obudowa wg CEMi
UL1101N	20	15	5	20	600*	50	max 40	max 0,8	max 5	min-max 40-100	550	CE70
UL1111N	20	15	5	20	750*	50	max 40	max 0,75	max 5	min-max 40-100	550	CE70

* dla całego układu; ** dla pojedynczego

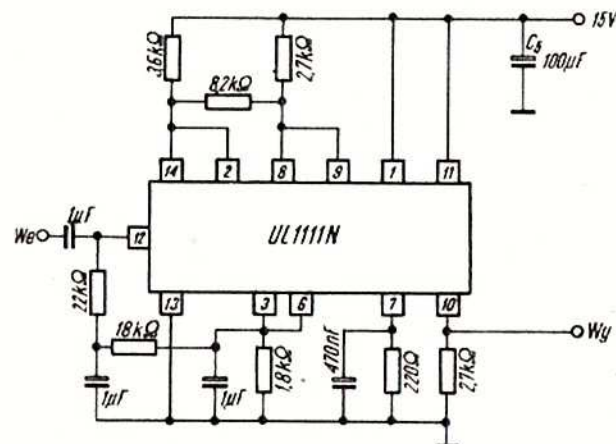
Typ	U_{Cmax} V	AU dB przy $R_f=100\Omega$; $U_i=1$ mV $U_{CC}=6V$; $f=1$ kHz	U_0 V przy $R_f=100\Omega$; $k=5\%$ $U_{CC}=6V$; $f=1$ kHz	U_{NI} μ V przy $R=600\Omega$; $U_{CC}=10V$ $U_{CC}=6V$; $f=1$ kHz	R_i k Ω $U_{CC}=6V$; $f=1$ kHz	R_0 k Ω $U_{CC}=6V$; $f=1$ kHz	Thumienie przesłuchu przy $U_{CC}=6V$; $f=1$ kHz	$U_i/BR/ICED$ V przy $I_C=1$ mA	$U_i/BR/ICBO$ V przy $I_C=1$ μ A	I_{EBO} μ A przy $U_{EB}=4V$; przy $I_C=0$	h_{21E} przy $U_{CE}=3V$; $I_C=1$ mA	Obudowa wg CEMi
UL1321	25	min 45	min 1	max 3	90	1	40	min 15	min 25	max 1	min 70	CE70
Wzmacniacz						Tranzystor						



Rys. 3. Schemat stabilizatora napięcia 650 mA

Na rysunku 4 przedstawiono schemat wzmacniacza szerokopasmowego, wykorzystującego układ scalony UL1111N. Zastosowano w nim dwie pętle ujemnego sprzężenia zwrotnego, a mianowicie:

- sprzężenie emitera tranzystora T1 z bazą tranzystora T5 działa dla prądu stałego i w zakresie małych częstotliwości;
- sprzężenie kolektora tranzystora T3 z kolektorem tranzystora T5 działa dla prądu stałego oraz dla przebiegów zmiennych w całym pasmie przenoszenia.



Rys. 4. Schemat wzmacniacza szerokopasmowego 6 MHz

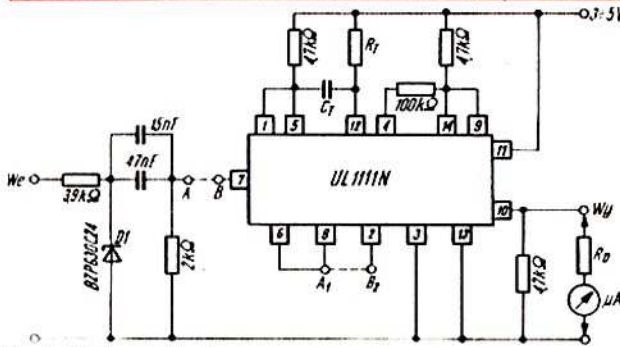
Wzmacniacz ten ma wzmocnienie około 57 dB i przenosi pasmo od 10 Hz do 6 MHz. Przy napięciu zasilania 15V napięcie wyjściowe nie powinno przekraczać 0,5 V.

Na rysunku 5 przedstawiono układ częstotniomierza z zastosowanym układem scalonym UL1111N. Częstotniomierz składa się z monostabilnego przerzutnika z tranzystorami T2 i T5 i układów impulsowych. Sygnał wejściowy jest przekształcany w ciąg impulsów o stałej amplitudzie i jednakowym czasie trwania. Czas trwania impulsów zależy od wartości elementów R_T i C_T , przy czym $R_T = 33$ k Ω , a C_T może mieć wartość od 200 pF do 1 μ F.

Najmniejsza szerokość impulsu uzyskiwana z przerzutnika wynosi 6,6 μ s. Minimalny okres powtarzania wynosi 10 μ s. Stąd największa częstość impulsów może wynosić 100 000 na sekundę. Średnia wartość prądu wyjściowego jest wprost proporcjonalna do częstotliwości prądu wejściowego.

Napięcie zasilania układu może wynosić 3–5 V. Możliwe są dwa warianty połączeń wejścia: tak, jak to przedstawiono na rys. 5, lub A z A₁ i B z B₁. Ten ostatni wariant połączeń jest zalecany przy sterowaniu częstościomierza z generatora drgań.

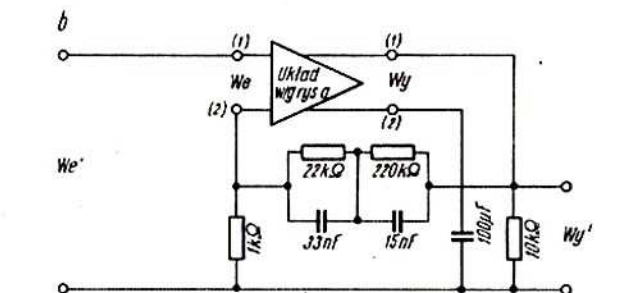
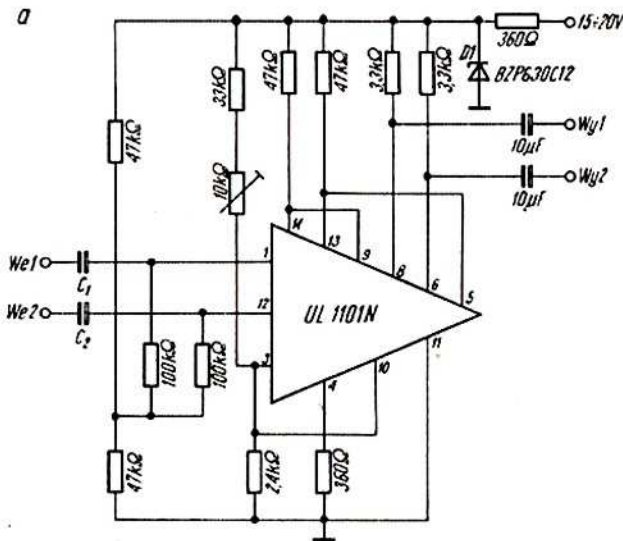
Układ scalony UL1111N może być wykorzystany do konstruowania przedwzmacniaczy do wzmacniaczy m.c., generatorów napięcia, układów przekaźnikowych oraz wielu innych układów.



Rys. 5. Układ częstościomierza

UKŁAD SCALONY UL1101N

Układ ten (rys. 1b) składa się z dwóch wzmacniaczy różnicowych. Kolektor każdego tranzystora jest oddzielony od podłoża złączem p-n. Podłoże powinno być wobec tego przyłączone do napięcia bardziej ujemnego niż napięcie każdego z kolektorów.



Rys. 6. Układ przedwzmacniacza z układem scalonym UL1101N
a – uniwersalny przedwzmacniacz symetryczny, b – wzmacniacz-korektor do adaptera magnetycznego (1 kanał)

aby tranzystory były izolowane od siebie. Poza tym podłoże powinno być uziemione dla przebiegów zmiennych za pomocą kondensatora.

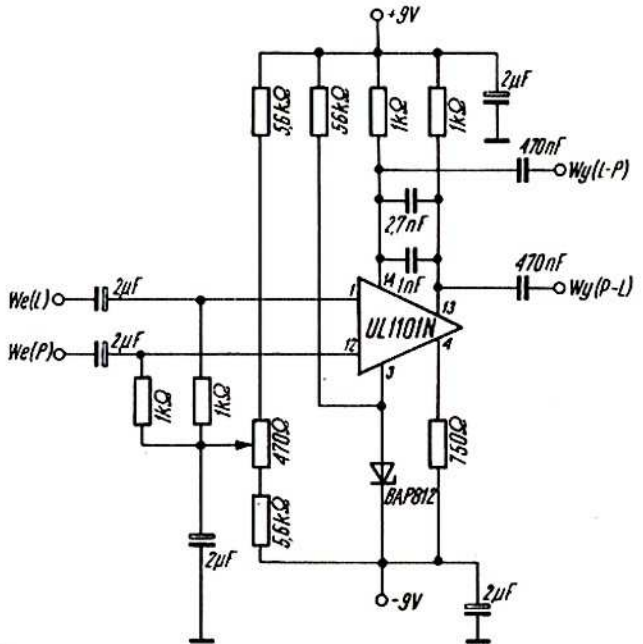
Na rysunku 6 przedstawiono schemat wzmacniacza m.c. zrealizowany z układem scalonym UL1101N. Wzmacniacz ma symetryczne wejście i wyjście. Układ może być wykorzystany w przypadkach, gdy jest pożądane zachowanie symetrii względem masy. Po połączeniu z masą jednej z końcówek wejściowych, układ staje się asymetryczny.

Jeżeli zastosuje się układ asymetryczny i dodatkową pętlę ujemnego sprzężenia zwrotnego z elementami RC, jak to przedstawiono na rys. 6b, uzyska się wtedy układ korektora do adaptera prędkościowego (magnetycznego).

Na rysunku 7 jest przedstawiony układ służący do uzyskania sygnałów tylnych dla systemów pseudokwadrofonicznych (2–2–4). Otrzymane sygnały (L-P) i (P-L) doprowadza się do wzmacniaczy mocy zasilających głośniki tylne. Głośniki przednie zasilają się normalnie ze wzmacniaczy kanałów L i P.

Podstawowe dane techniczne układu.

Napięcie wejściowe:	do 0,2 V
Wzmocnienie napięciowe:	28 dB
Rezystancja wejściowa:	1 k Ω
Impedancja wyjściowa:	1 k Ω



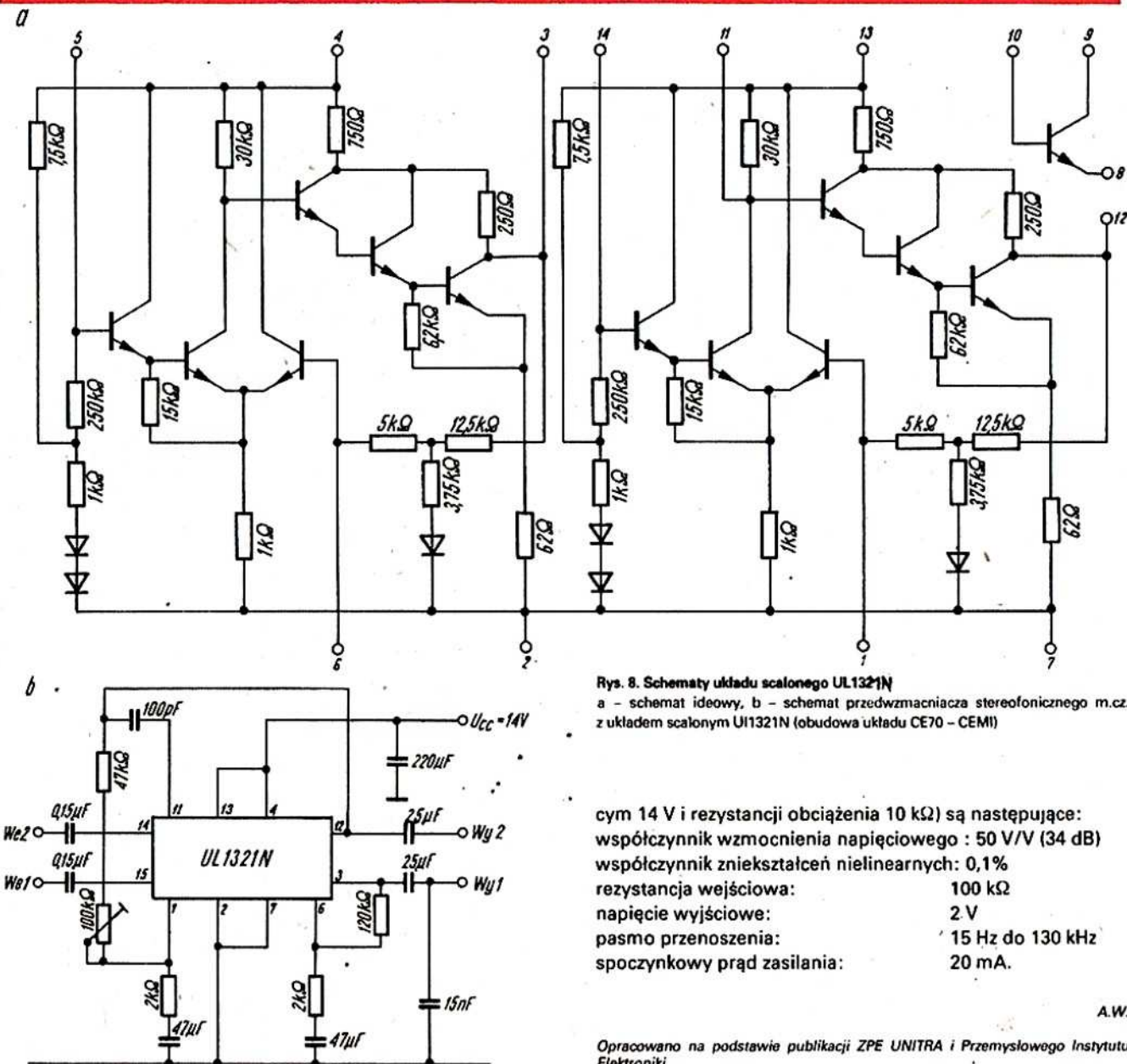
Rys. 7. Schemat wzmacniacza różnicowego do uzyskania sygnałów tylnych w urządzeniach pseudokwadrofonicznych

Układ scalony UL1101N może znaleźć zastosowanie w wielu przypadkach, gdy jest potrzebny wzmacniacz różnicowy.

UKŁAD SCALONY UL1321

Na rysunku 8 przedstawiono schemat ideowy układu UL1321 oraz układ wykorzystania go jako podwójnego przedwzmacniacza napięciowego w dwukanałowych urządzeniach wzmacniających. Jak wynika z rys. 8a, układ scalony UL1321 zawiera dwa niezależne wzmacniacze i jeden tranzystor. Tranzystor ten może być wykorzystany jako stopień wzbudzący wzmacniacza mocy lub do innych celów. Najkorzystniejsze jest zastosowanie tego układu we wzmacniaczach stereofonicznych jako przedwzmacniacza napięciowego (rys. 8b).

Podstawowe dane techniczne układu (przy napięciu zasilają-



Rys. 8. Schematy układu scalonego UL1321N

a - schemat ideowy, b - schemat przedwzmacniacza stereofonicznego m.c.z. z układem scalonym UL1321N (obudowa układu CE70 - CEMI)

cym 14 V i rezystancji obciążenia 10 kΩ) są następujące:
 współczynnik wzmacnienia napięciowego : 50 V/V (34 dB)
 współczynnik zniekształceń nieliniarnych: 0,1%
 rezystancja wejściowa: 100 kΩ
 napięcie wyjściowe: 2 V
 pasmo przenoszenia: 15 Hz do 130 kHz
 spoczynkowy prąd zasilania: 20 mA.

A.W.

Opracowano na podstawie publikacji ZPE UNITRA i Przemysłowego Instytutu Elektroniki.

eksploatacyjne badania

Radiomagnetofon MAJA

ne układy scalone przyczyniają się do podniesienia niezawodności całego urządzenia i umożliwiają uzyskanie dobrych parametrów, szczególnie wzmacniacza m.c.z.

Stacje UKF można wybierać „przeszukując” zakres pokrętleń strojenia lub korzystać z uprzednio zaprogramowanych – dostrojonych do stacji – trzech przycisków klawiszowych. Wbudowany magnetofon pracuje z automatyczną regulacją poziomu zapisu i jest wyposażony w układ określany jako „pauza”.

Odbiornik jest przestrajany elektronicznie diodami pojemnościowymi. Ma niezależną regulację brzmienia audycji w zakresie mniejszych i większych częstotliwości akustycznych. Radiomagnetofon można włączać do sieci, wykorzystując wewnętrzny zasilacz, lub też korzystać z zasilania bateryjnego.

Źródłami sygnału do nagrywania mogą być: wewnętrzny lub dołączony z zewnątrz odbiornik radiowy, gramofon z wkładką krystaliczną, inny magnetofon, a także mikrofon.

Magnetofon jest przystosowany do zdalnego sterowania wyłącznikiem znajdującym się w obudowie mikrofonu. Do radiomagnetofonu można dołączyć zewnętrzny głośnik lub słuchawki.

Ponad półroczna próbną eksploatacja radiomagnetofonu MAJA pozwoliła dokładnie się z nim zapoznać i ocenić jego charakterystyczne cechy. Odbiornik może pracować dopiero po włączeniu specjalnej baterii 9 V (typu 6F22), która zasila diody pojemnościowe przestrajające. Ba-

Radiomagnetofon MAJA (opis i schemat ideowy był zamieszczony w nrze 7-8 /1977 r. RiK) jest połączeniem odbiornika radiofonicznego, przeznaczonego do odbioru stacji emitujących program systemem FM na falach ultrakrótkich, i magnetofonu kasetowego. Zastosowane w wzmacniaczu pośr.cz. i m.c.z. dwa monolitycz-

teria ta jest niezbędna także przy zasilaniu sieciowym. Takie, niespotykane dotychczas w naszych odbiornikach rozwiązanie, jest w pełni uzasadnione technicznie. Mianowicie, diody pojemnościowe do strojenia muszą mieć napięcie zasilające co najmniej rzędu 9 V i to o bardzo dużej stałości, bez żadnych wahań. Wiadomo zaś, że baterie zasilające odbiornik stopniowo się wyczerpują, napięcie na nich spada nawet poniżej 6 V i w dodatku ulega pewnym wahaniom zależnym od chwilowego obciążenia. Pobór prądu z tej dodatkowej baterii jest znikomo mały, toteż będzie ona służyć przez wiele miesięcy.

Odbiornik charakteryzuje się bardzo dobrą czułością i właściwie dobranym działaniem ARCz. Na szczególną pochwałę zasługuje brzmienie audycji, zdecydowanie lepsze niż w innych krajowych odbiornikach przenośnych. Skutecznie działają regulatory wysokich i niskich tonów. Jeśli „MAJA” jest eksploatowana w domu, warto przyłączyć dobry zestaw głośnikowy, aby w pełni wykorzystać jej walory. Istniejąca u nas sytuacja polegająca na tym, że najważniejszy, najczęściej słuchany program Polskiego Radia jest nadawany tylko na falach długich, ogranicza w dużym stopniu możliwość korzystania z tego urządzenia, które jest wyposażone tylko w fale ultrakrótkie.

„MAJA” może pracować w położeniu poziomym lub pionowym. Obsługiwać ją łatwiej w pozycji poziomej, natomiast z punktu widzenia akustyki – powinna pracować w pozycji pionowej.

Przydałby się wyłącznik części odbiorczej zestawu, wykorzystywany podczas odtwarzania z magnetofonu. Obecnie, z chwilą wyłączenia magnetofonu, odzywa się odbiornik i to znacznie głośniejszy niż był nastawiony magnetofon. Jest to dość uciążliwe, bo wyłączając magnetofon trzeba zawsze pamiętać o przesunięciu regulatora siły dźwięku.

Biorąc pod uwagę dobre parametry odbiornika i magnetofonu, celowe byłoby wbudowanie wyłącznika odłączającego automatyczną regulację poziomu zapisu. Jakość audycji muzycznych jest z reguły znacznie lepsza jeśli korzysta się z ręcznej regulacji poziomu zapisu. Oczywiście potrzebny jest wtedy wskaźnik poziomu zapisu, ale w tym przypadku opłaciłoby się jego zastosowanie.

Kłopotliwa jest czynność kasowania niepotrzebnych już zapisów, bo przez cały czas trzeba przytrzymywać ręką przełącznik umożliwiający kasowanie bez jednoczesnego zapisu nowej audycji. Fonoamatorzy często uciekają się do kasowania całej ścieżki, jeśli chcą aby w przerwach między jednym a drugim nagraniem nie było pozostałości z poprzednich zapisów. Jest to szczególnie ważne w magnetofonach z automatyczną regulacją poziomu zapisu. Postulowane wcześniej wprowadzenie wyłącznika odbiornika rozwiązałoby ten problem.

Podsumowując wnioski, które się nasunęły podczas użytkowania, warto jeszcze zwrócić uwagę na zalety radiomagnetofonu i oczekiwać, że producent usunie w przyszłości zasygnalizowane ujemne cechy eksploatacyjne.

OD REDAKCJI

Podajemy wyjaśnienie ZR UNITRA-ELTRA odnośnie radiomagnetofonu „MAJA”.

● Różnica w głośności odtwarzania z taśmy i z radia jest możliwa do wyeliminowania, lecz wymagałoby to indywidualnej regulacji każdego radiomagnetofonu w procesie produkcyjnym. Wynika ona bowiem z dużych rozrzutów sygnałów wyjściowych układu scalonego UL1211N i rozrzutów parametrów technicznych głośnic uniwersalnych. W tej sytuacji uważamy, że koszt wykonywania takiej regulacji byłby zbyt duży w stosunku do efektów. Możliwość odsłuchu programu radiowego podczas przewijania taśmy jest dużą zaletą.

● Ze względu na bardzo dobre parametry układu automatyki zapisu można było zrezygnować z zapisu ręcznego, nie pogarszając jakości zapisu. Potwierdzają to uzyskane wyniki badań:
– zmiana poziomu sygnału wyjściowego o 1,5 dB przy zmianie sygnału wejściowego o 20 dB,
– stała czasu układu automatyki przy zapisie w pozycji „Muzyka” – około 1,5 minuty.

● Przytrzymywanie ręką przełącznika „Kasowanie” podczas kasowania całej ścieżki jest istotnie niewygodne, ale jest to czynność wykonywana rzadko i dlatego uznaliśmy tego rodzaju proste urządzenie za wystarczające. Zgłoszone przez Redakcję uwagi będą uwzględnione przy opracowywaniu nowych typów radiomagnetofonów.



Zasilacz stabilizowany

Na łamach naszego miesięcznika są opisywane od czasu do czasu zasilacze stabilizowane, których napięcie nie przekracza 25 V. W praktyce okazuje się jednak, że jest to zbyt niski zakres. Poniższy opis dotyczy zasilacza stabilizowanego o regu-

lowanym napięciu w zakresie od 20 do 40 V.

A oto jego parametry techniczne.

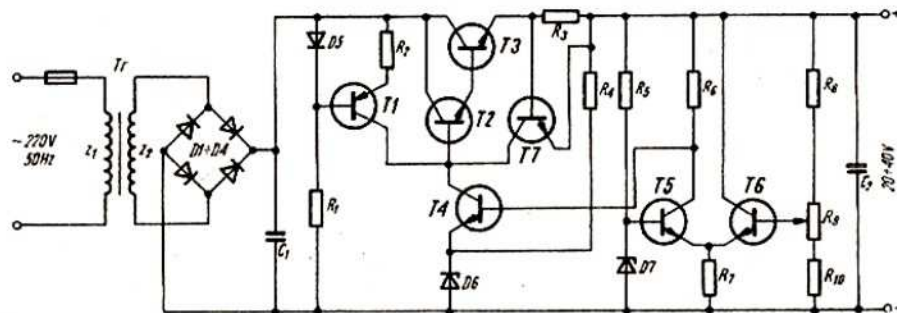
Prąd wyjściowy: 2 A
Temperatura pracy: od 0 do +50°C
Stabilizacja napięcia wyjściowego: lep-

sza od $\pm 0,15\%$ przy zmianach napięcia sieci +10%–15% oraz przy zmianie prądu obciążenia 0–2 A.

Zabezpieczenie przeciążeniowe: długotrwałe, do 5 min.

Zasilacz cechuje prostota układu elektronicznego, wysoki stopień stabilizacji napięcia, kompensacja temperaturowa, bardzo małe tętnienia napięcia wyjściowego, przy czym zastosowane w nim elementy półprzewodnikowe są łatwo dostępne w handlu.

Napięcie wtórne transformatora równe 63 V jest prostowane przez mostek Graetza. Napięcie wyprostowane ma charakter pulsujący. Do zmniejszenia składowej zmiennej napięcia służy kondensator C_1 . W układzie zasilacza (rys. 1) zastosowano stabilizator wstępny T1, D5, R1, który stanowi tzw. źródło stałoprądowe. W razie niezastosowania tego źródła mogłoby powstać niekorzystne zjawisko przedostawania się tętnień prostownika do regulacyjnego układu szeregowego złożonego z tranzystorów T2, T3. Zastosowanie tego układu poprawia stabilizację oraz zmniejsza opór wyjściowy stabilizatora, dzięki czemu jest on mniej wrażliwy na zmiany prądu obciążenia.



Rys. 1. Schemat ideowy zasilacza stabilizowanego



POLSKI ZWIĄZEK KRÓTKOFALOWCÓW
CZŁONEK MIĘDZYNARODOWEJ UNII
RADIOAMATORSKIEJ (IARU)

Skrzynka pocztowa 320 00-950 Warszawa
Tel. 26-73-73

ORGAN ZARZĄDU GŁÓWNEGO PZK

NR 1 (212) STYCZEŃ 1978 ROK

WIADOMOŚCI ZARZĄDU GŁÓWNEGO PZK

W dniach od 9 do 13 listopada 1977 r. obradowali w Berlinie przedstawiciele organizacji radioamatorskich krajów socjalistycznych. Przedmiotem obrad była sprawa zwołowania zawodów terenowych UKF radiostacji małej mocy.

Uczestnicy obrad zgłosili wiele cennych uwag do projektu wstępnego opracowanego przez Radioklub NRD; uwagi te będą zebrane przez Federację Radiosportu ZSRR, która opracuje ostateczny projekt regulaminu. Ustalono, że zawody wg nowego regulaminu będą rozegrane po raz pierwszy latem 1979 roku.

Delegacja PZK w składzie SPSPA, SP6LB i SP9MM została przyjęta przez Prezesa Radioklubu NRD gen. Reymanna. Na spotkaniu, które upłynęło w serdecznej, braterskiej atmosferze, omawiano sprawy dalszego rozwoju współpracy i wymiany doświadczeń między naszymi organizacjami.

SPSPA

MARATON KRÓTKOFALARSKI BRATERSTWA BRONI I PRZYJAŹNI POLSKO-RADZIECKIEJ

Dla uczczenia 60 rocznicy powstania Armii Radzieckiej i 35 rocznicy Ludowego Wojska Polskiego Zarząd Główny PZK organizuje Maraton Krótkofalarski pod nazwą „SZLAKIEM LUDOWEGO WOJSKA POLSKIEGO I ARMII RADZIECKIEJ”.

Do udziału w Maratonie zaprasza się zorganizowanych i niezorganizowanych radioamatorów oraz krótkofalowców polskich.

A oto bliższe informacje.

I tura: 60-lecie Armii Radzieckiej

od 22.02.1978 r. godz. 00.00 do 24.02.1978 r. godz. 24.00

II tura: 35-lecie Ludowego Wojska Polskiego

od 9.10.1978 r. godz. 00.00 do 13.10.1978 r. godz. 24.00

Maraton jest przeprowadzony jednocześnie telegrafią i fonią w pasmach: 3, 5, 7, 14, 21, 28, 144, 435 i 1296 MHz.

W Maratonie zaliczane są łączności SP z: Bułgarską Republiką Ludową, CSRS, NRD, Socjalistyczną Republiką Jugosławii, Socjalistyczną Republiką Rumunii, Węgierską Republiką Ludową, ZSRR oraz miastami wojewódzkimi i innymi miejscowościami Polski. Zadaniem uczestników Maratonu jest uzyskanie jak największej liczby punktów za łączności lub nasłuchi z radiostacjami amatorskimi, pracującymi z krajów i miejscowości, przez które wiódł „SZLAK BOJOWY LUDOWEGO WOJSKA POLSKIEGO I ARMII RADZIECKIEJ”. Do punktacji zalicza się czas pracy radiostacji nie przekraczający łącznie 24 godzin w dowolnej liczbie odcinków pod warunkiem, że każda przerwa pracy wynosiła co najmniej 2 godziny.

Punkty podstawowe

Za łączność lub nasłuch z każdą stacją amatorską niezależnie od QTH i rodzaju emisji liczone podczas maratonu jeden raz na pasmach KF i jeden raz na UKF:

miasta wojewódzkie - 1 pkt.
inne miasta SP - 2 pkt.
inne kraje - 2 pkt.

Za pasmo UKF: 144 MHz - 1 km - 1 pkt., 432 MHz - 1 km - 3 pkt., 1296 MHz - 1 km - 9 pkt.

Punkty dodatkowe dla nadawców, nasłuchowców i klubów

Za łączność z radiostacją pracującą w miejscowościach, w której odbyły się ważniejsze walki (boje), np. Berlin, Kolobrzeg, Wał Pomorski, Warszawa, Studzianki, Siedliska i podaniem krótkiego opisu boju (walki) lub podaniem tylko daty wyzwolenia (lub walki) miejscowości, z którą nawigowano łączność - 10 pkt.

Za łączność z radiostacją okolicznościową związaną z tematem Maratonu - 15 pkt.

Za przesłuchanie łącznie z logiem notatki z rozmowy (relacji) przeprowadzonej z uczestnikiem walk w szeregach Armii Czerwonej lub oddziałów sojuszniczych oraz w szeregach I WP i innych polskich formacji wojskowych lub partyzanckich, czy konspiracyjnych, który w tym okresie był łącznościowcem lub krótkofalowcem - 50 pkt.

SWL dokonują nasłuchów łączności stacji SP ze stacjami amatorskimi, pracującymi z krajów lub miejscowości, przez które wiódł „SZLAK BOJOWY LUDOWEGO WOJSKA POLSKIEGO I ARMII RADZIECKIEJ” - nasłuchi innych stacji nie będą zaliczane.

Wynik końcowy

Wynik końcowy otrzymuje się dodając do siebie wyniki na pasmach KF (3,5-28 MHz), na pasmach UKF (144, 432, 1296 MHz), z których każde otrzymuje się mnożąc sumę punktów przez liczbę krajów i liczbę województw SP.

Klasyfikacja

Uczestnicy będą klasyfikowani w następujących kategoriach:

- stacje z jednym operatorem,
- stacje z wieloma operatorami,
- nasłuchowcy

Dzienniki czystelnie wypełnione i podpisane, uzupełnione punktacją dodatkową oraz uwagami warunkującymi uznanie dodatkowych punktów, należy przysłać pod adresem: ZG PZK, skr. pocz. 320, 00-950 Warszawa 1, z napisem „Maraton”; termin 2 tygodnie od zakończenia każdej tury maratonu.

Wyniki każdej tury będą oceniane oddzielnie, natomiast nagrody rzeczowe - przyznawane za wynik łączny z obu tur.

Nagrody

Za zajęcie czołowych miejsc w klasyfikacji ogólnej w każdej kategorii zostaną przyznane puchary - nagrody rzeczowe, dyplomy.

Każdy uczestnik maratonu otrzyma pamiątkową plakietkę lub okolicznościowy znaczek. Umieszczenie zakończenie Maratonu przewidywane jest w I kwartale 1978 roku.

ZG PZK

NA PASMACH

● Norweski uczonec, żeglarz i krótkofalowiec w jednej osobie - Thor Heverdahll czynnikiem przygotowania do nowej wyprawy oceanicznej. Wprawdzie będzie ona miała charakter naukowy, podobnie jak jego słynna odysea na tratwie „Kon Tiki” sprzed dwudziestu lat czy późniejsza wyprawa przez Atlantyk na papirusowej łodzi „Ra 2”, na której zainstalowana była amatorska stacja pracująca w pasmie 14 MHz pod znakiem IJ2B, to jednak krótkofalowców zainteresuje wiadomość, że również w ramach obecnej wyprawy projektowana jest aktywność na pasmach amatorskich. Nowa wyprawa Thora Heverdahlla przygotowana jest z dużo większym rozmachem niż poprzednie, a sama łódź o nazwie „Tiger” - co w języku angielskim oznacza „Tygrys” - przypomina swymi rozmiarami dobrze rozbudowany jacht. „Tiger” zabierze na swoim pokładzie kilkumastosobową załogę, a wśród niej radiooperatora nazwiskiem Norman Backer, ponoć doświadczony krótkofalowiec. Trasa wyprawy weźmie swój początek w Iraku, niedaleko ujścia Eufratu i Tygrysu i wiodła będzie przez Ocean Indyjski. Znak wywoławczy stacji amatorskiej zainstalowanej na pokładzie „Tygrysa” nie został jeszcze podany oficjalnie do wiadomości, wielu przypuszcza jednak, że będzie nim IJ2C.

● Wyspy Guernsey uzyskały ostatnio nowy znak narodowościowy GU. Zazwyczaj jednak usłyszec z nich możemy stacje amatorskie posługujące się prefiksami GU3 i GU4. W okresie wiosennym i letnim, bardziej niż w innych porach roku, spotkać się możemy z prefiksem GU5 i następującymi po nim trzema literami. Takim bowiem układem znaków posługują się obywatelowie, którzy od władz angielskich otrzymali licencje w okresie ich czasowego pobytu np. w okresie urlopowym. Ostatnio z wyspy Sark położonej w grupie wysp Guernsey czynne były stacje GU5CBE p i GU5CBD obsługiwane przez krótkofalowców francuskich. Kartę QSL via F6DGT.

● Z prawdziwą przyjemnością odnotowujemy nowy sukces polskich krótkofalowców. Oto trzech naszych nadawców, a mianowicie SP3DOI, SP5BSV i SP7HT uzyskało niezwykle trudną do zrealizowania liczbę 300 krajów według listy DXCC, z którymi zostały przeprowa-

dzione łączności, potwierdzone następnie kartami QSL. wszyscy trzej spośród wymienionych wyżej nadawców są członkami SP DX Klubu, a do sukcesu przyczyniła się nie tylko wyjątkowa praca na pasmach amatorskich, ale i systematyczne śledzenie aktualnej informacji DX-owej. Stosowane moce wyjściowe nadajników zawierały się w granicach kilkuset watów. Z auten kierunkowych korzystali SP3DOI i SP5BSV, natomiast SP7HT łączności z prawie wszystkimi wymienionymi wyżej 300 krajami przeprowadził przy użyciu zwykłych anten w rodzaju longwire'a czy Windoma, a dopiero ostatnio zainstalował dwuelektrowego Cubical Quada stwierdzając znaczną poprawę słyszalności swoich sygnałów i zwiększenie siły odbioru, zwłaszcza jeżeli chodzi o bardziej odległe stacje DX-owe.

● Krótkofalowiec włoski I1EIS odwiedza od czasu do czasu wyspę Levanzo, z której nadaje pod znakiem I19EIS. Podobnie I2DMK jest słyszany z wyspy Ustica pod znakiem I19DMK. Coraz częściej używane przez krótkofalowców włoskich znaki wywoławcze IK1 do IK0 należą do stacji okolicznościowych, bliższe położenie których określa wymieniona w znaku cyfra okręgu (dystryktu).

● Również Krótkofalowiec francuski, obok stosowanych dotychczas znaków okolicznościowych HW lub TK, posługują się znakami narodowościowymi FX lub FZ w przypadku uruchomienia stacji okolicznościowych. Wywołuje to sporo kontrowersji i to tym więcej, że zamorskie posiadłości Francji nadal posługują się zbliznionymi znakami narodowościowymi jak np. FB8, FH8, FP8, FR7, FW8, itp. Dlatego należy pamiętać, że FX czy FZ nie oznacza bynajmniej nowego kraju.

● Już począwszy od stycznia 1978 r. będziemy mogli usłyszeć na pasmach amatorskich stację polską nadającą z Antarktydy. Będzie nadawała ona pod atrakcyjnym znakiem HF0POL. Wprawdzie trudno w tej chwili podać czy aktywność jej będzie trwała w ciągu całego roku, należy jednak mieć na względzie, że zazwyczaj jedynie w ciągu antarktycznego lata trwającego od listopada do lutego panują tu warunki klimatyczne umożliwiające pobyt. W tym to okresie ścigają tu z różnych kontynentów ekipy uczonych, w pozostałych bowiem porach roku niesłychanie silne wichury w połączeniu z mrozem sięgającym często od minus 40 do 60 stopni czynią pobyt na Antarktydzie bardzo ciężkim. Niedawno na statku „Profesor Siedlecki” przybyła grupa uczonych z polskiej bazy na Antarktydzie położonej na wyspie King George, natomiast nowa ekipa odplynęła jesienią 1977 r. na statku „Profesor Bogucki”. Warto wiedzieć, że kraj nasz niedawno dołączył do grupy zaledwie 13 państw posiadających swoje bazy na Antarktydzie.

● Pod znakiem XF3A nadaje stacja meksykańska zainstalowana na wyspie Cancun. usłyszec ją możemy od czasu do czasu na wyższych pasmach amatorskich, a karty QSL należy wysłać pod adresem: box 207, Cancun Island, Mexico.

● Stacje amatorskie nadające z Republiki Dżibouti (Dżibuti) posługują się począwszy od 28 czerwca 1977 r. znakiem narodowościowym J28. Jak wiadomo do tej daty kraj ten stanowił zamorską posiadłość Francji, a nadające stacje używały znaku narodowościowego FL8. Na pasmach amatorskich aktualnie usłyszec możemy kilka stacji z tego kraju, m. in. J28AC. Uzyskanie przez dotychczasowe Terytorium Afarów i Issów (inaczej zwane Somali Francuskim) statusu państwa niepodległego nie wprowadziło do oficjalnej listy DXCC zmian w kontekście liczenia go za odrębną „country”. W dalszym ciągu FL8 czy J28 to jeden i ten sam kraj.

● Słyszane ostatnio stacje XO1AE czy XO2NA nie nadawały bynajmniej z Meksyku, jak to wielu krótkofalowców błędnie przypuszczało, lecz z Kanady, a ściślej z Nowej Fundlandii w przypadku XO1 i tzw. Zatoki Gęsiej (Goose Bay) w przypadku XO2. Były to okolicznościowe znaki narodowościowe, które mogą powtarzać się w przyszłości. Dodać należy, że stacje kanadyjskie posługują się niekiedy znakami narodowościowymi VA, VC, VF itd., a niekiedy 3C po których następuje cyfra oznaczająca okręg (od 1 do 7). Cyfra 8 oznacza stacje położone na terenie tzw. Północno Zachodnich Terytoriów, olbrzymiego obszaru sięgającego aż po biegun północny. Znaku narodowościowego VE0 używają pływające jednostki morskie, często bez dodania sufiksu „mm”. Do takich należy dość często słyszana na pasmach amatorskich stacja VE0MC.

● Jedną z bardziej interesujących wypraw DX-owych ostatniego lata była „DX expedition” zorganizowana przez K2GMV. Odwiedził on m. in. wyspy St. Pierre i Miquelon, skąd nadawał pod znakiem FP0PJM. Równie interesujący był rejs W0KUF, który odwiedził Tahiti, a także nadawał z Tokelau pod znakami ZM7AT i ZM7MM. Pod tym ostatnim znakiem uzyskał on łączność z kol. Takiem SP7HT. QSL: via W6FWX.

Wyspy Bahamskie są znów dość aktywnie reprezentowane na pasmach amatorskich. Nadając stąd stacje usłyszec możemy z doskonałą niekiedy siłą w godzinach rannych w pasmie 7 MHz. Do słyszanych ostatnio należą C6ACL z operatorem WB4YHN i K1DRN/C6A. Słyszany też był K4ZJF/C6A.

SP8HR

Regulamin oraz pełne wyniki imprez i zawodów radioamatorskich są zamieszczane w BIULETYNIE POLSKIEGO ZWIĄZKU KRÓTKOFALOWCÓW wydawanym z ramienia Zarządu Głównego PZK przez Zarząd Oddziału Wojewódzkiego PZK w Warszawie (skr. poczt. 3, 00-955 Warszawa 15).

Zasilacz stabilizowany – dc. ze str. 20

W układzie zasilacza stabilizowanego zastosowano źródło stałoprądowe z diodą Zenera o napięciu 2,1 V. W miejscu tym można zastosować dwie dowolne diody krzemowe połączone szeregowo. O wartości prądu dostarczonego przez źródło prądowe decyduje ostatecznie wartość opornika R_1 . Układ sterownika zrealizowano z tranzystorami T2, T3 jako układ superalfa lub inaczej zwany układem Darlingtona. Jest to zespół dwóch tranzystorów (T2, T3), w których emiter pierwszego (T2) jest połączony z bazą drugiego (T3). Dzięki takiemu rozwiązaniu otrzymuje się bardzo duże wzmocnienie prą-

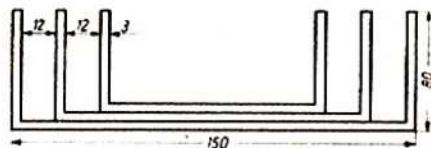
dowe. Układ Darlingtona charakteryzuje się poza tym małą rezystancją wyjściową, dużą rezystancją wejściową i dużym wzmocnieniem prądowym. Tranzystor T3 jest tranzystorem mocy; dla obniżenia temperatury tranzystora wskutek wydzielającego się ciepła, należy go zaopatrzyć w odpowiedni radiator.

Prąd ze źródła stałoprądowego płynie do bazy tranzystora T2, zaś z emitera tranzystora T2 – do bazy T3. Największy prąd wyjściowy stabilizatora jest ograniczony maksymalnym dopuszczalnym prądem dla tranzystora T3 i mocą traconą w jego złączu.

Tranzystor mocy T3 dobrano tak, aby moc tracona w nim nie przekraczała mocy dopuszczalnej. Stopień stabilizacji uzyskuje się dzięki diodzie Zenera D7. Opornik R_5 ogranicza prąd tej diody. Wzmacniacz w układzie różnicowym wykonany z tranzystorami T5, T6 ma dobre własności termiczne w przypadku identycznych parametrów tych tranzystorów. W związku z tym tranzystory T5, T6 powinny być dobrane parami.

Napięcie wyjściowe jest różnicą dwóch sygnałów wejściowych. O dokładnej wartości napięcia wyjściowego decydują wartości rezystorów R_8, R_{10} , które należy dobrać przy uruchamianiu zasilacza. Dla polepszenia współczynnika stabilizacji zastosowano w układzie ujemne sprzę-

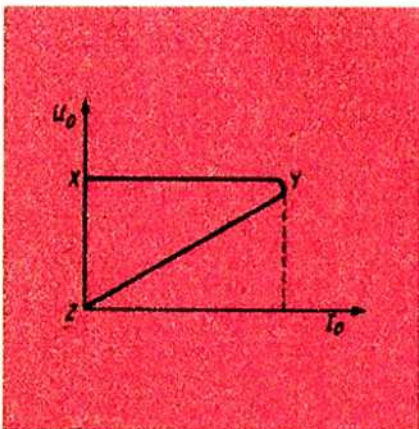
żenie zwrotne, którego działanie polega na tym, że część sygnału z wyjścia układu jest podawana w przeciwnej fazie ponownie na wejście. Poza tym ujemne sprzężenie zwrotne powoduje ograniczenie tętnień i polepsza współczynnik stabilizacji.



Rys. 3. Szkic radiatora dla tranzystora T3

W razie, gdy obciążenie zwiększy się, a napięcie wyjściowe zmniejszy się, prąd bazy tranzystora T6 zmaleje, a to z kolei spowoduje zmniejszenie spadku napięcia na rezystorze R_7 .

Dioda Zenera D7 utrzymuje stałe napięcie bazy tranzystora T5. Przy zmianie napięcia na rezystorze R_7 , przez tranzystor T5 przepływa większy prąd, co znowu zapobiega zmniejszeniu się napięcia na rezystorze R_7 . Dzięki ujemnemu sprzężeniu zwrotnemu każda zmiana sygnału w tranzystorze T5 przenosi sygnał przez tranzystor T4 do sterownika T2, T3. Rezystor R_4 ustala prąd diody Zenera D6, przez którą płynie prąd będący sumą prądu emitera tranzystora T4 oraz prądu płynącego przez rezystor ograniczający R_4 . Prąd diody D6 dobiera się większy niż prąd emitera tranzystora T4, dzięki czemu



Rys. 2. Charakterystyka pracy zasilacza (X-Y – praca normalna, Y-Z – stan zatkania T3)

zmiany prądu emitera T4 nie wpływają na wartość napięcia diody D6.

W celu zabezpieczenia stabilizatora przed przeciążeniem zastosowano układ zabezpieczający z tranzystorem T7 i rezystorem R3.

Zasilacz zapewnia zabezpieczenie nawet przy zwarciu jego końcówek na czas dłuższy od 5 minut.

Układ ten działa w ten sposób, że gdy prąd obciążenia jest mniejszy od znamionowego, na rezystorze R3 występuje spadek napięcia mniejszy od 0,6 V, w wyniku czego tranzystor T7 jest zatkany. Gdy na wyjściu wystąpi przeciążenie, wówczas w rezystorze R3 nastąpi spadek napięcia, przy którym zacznie już przewodzić tranzystor T7. W wyniku tego prąd bazy tranzystora T2 zmniejszy się, a tym samym i T3, powodując zmniejszenie napięcia wyjściowego.

Przebieg napięcia wyjściowego w zależności od prądu obciążenia oraz podczas zwarcia jest przedstawiony na rysunku 2. Napięcie wyjściowe jest regulowane potencjometrem R9.

W układzie modelowym zastosowano radiator aluminiowy z blachy o grubości 3 mm, wysokości 80 mm, długości 100 mm, szerokości 150 mm (rys. 3).

Płytkę drukowaną zasilacza przedstawiono na rys. 4 w skali 1:1, od strony druku. Kondensator C1 zastąpiono dwoma kondensatorami o mniejszej pojemności, które przykręcono do płytki drukowanej. Należy pamiętać, że między kondensator i płytkę drukowaną trzeba umieścić podkładkę stalową. Uniknie się wtedy utleniania powierzchni, zapewniając pewne mocowanie.

WYKAZ ELEMENTÓW

Tranzystory

- T1 - BC178, BC157
- T2 - BD137
- T3 - 2N3055
- T4 - BFP519, BC107, BC211
- T5, T6 - BC107 lub BF519 (para)
- T7 - BC107, BF519

Diody

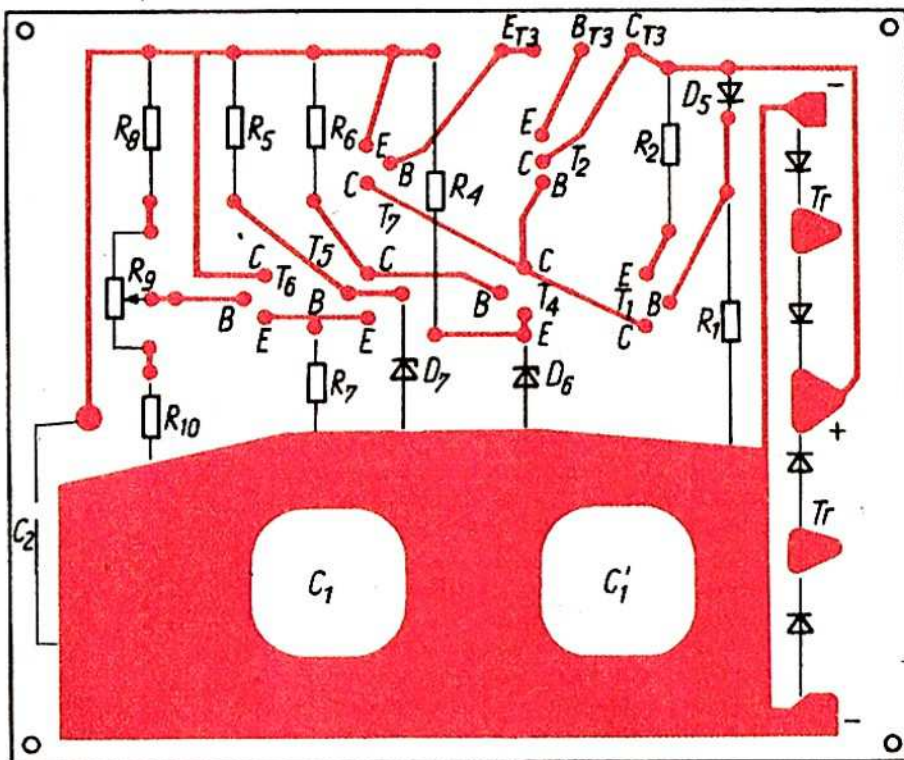
- D1, D2, D3, D4 - BYP401/200
- D5 - BAP812 lub 2 x BAY55
- D6 - BZP630C12
- D7 - BZP630C6V2

Kondensatory

- C1 - 4700 µF/63 V (lub 2 x 2000 µF/63 V - C1 i C1')
- C2 - 50-100 µF/63 V

Rezystory

- R1 - 8,2 kΩ/0,25 W
- R2 - 150 Ω/0,25 W
- R3 - 0,3 Ω nawinięty drutem oporowym Ø 0,5 mm
- R4 - 2 kΩ/0,25 W
- R5 - 4,3 kΩ/0,25 W
- R6 - 18 kΩ/0,25 W
- R7 - 2,2 kΩ/0,25 W
- R8 - 5,1 kΩ/0,25 W



Rys. 4. Płytkę drukowaną zasilacza (skala 1:1)

- R9 - 1 kΩ - potencjometr
- R10 - 1,1 kΩ/0,25 W
- Transformator
- Napięcie wtórne - 42 V
- Przekrój rdzenia S - 13 cm²

- Uzwojenie pierwotne z1 - 795 zwojów
- Uzwojenie wtórne z2 - 166 zwojów
- Średnica z1 - 0,6 mm; z2 - 1,2 mm.

Marek Jasiński

Uproszczenie próbnika stanów układów cyfrowych

W nawiązaniu do artykułu pt. „Próbnik stanów układów cyfrowych” z nr 6/1977, proponuję następujące uproszczenie tego układu. Zamiast stosować układy scalone UCY7400N i UCY7404N można wykorzystać jeden układ scalony UCY7486N. Zawiera on cztery elementy EXCLUSIVE-OR. Schemat połączeń zmo-

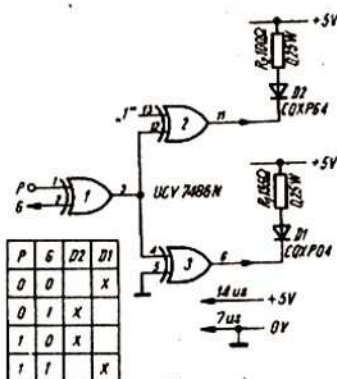
dernizowanego układu przedstawiono na rysunku.

Diody LED można połączyć wprost z wyjściami elementów (EXCLUSIVE-OR). Ze względu na dopuszczalną moc strat wartość prądu obciążenia wyjścia elementu nie powinna przekraczać 40 mA dla elementów o obciążalności N = 10 oraz 80 mA dla elementów mocy. Wartość rezystora R ograniczającego prąd diod świecących (D1, D2) można obliczyć wg wzoru:

$$R \approx \frac{5V - U_i - U_d(I)}{I(\text{mA})} \text{ [k}\Omega\text{]}$$

w którym:

- U_i - napięcie „0” logicznego; typowe wartości U_i wynoszą: ≈ 0,2 V przy I ≈ 16 mA, ≈ 0,4 V przy I = 30 mA;
- U_d - napięcie przewodzenia diody przy zadanym prądzie (RiK nr 4/77);
- I - zadany prąd przewodzenia diody w mA.



Schemat proponowanego układu oraz tablica stanów

inż. Jacek Gumuła

NOWOŚCI KONSTRUKCYJNE SPRZĘTU RADIOWO-TELEWIZYJNEGO I TECHNOLOGICZNEGO

Część I

W dniach od 24 sierpnia do 2 września 1977 r. zorganizowana była jak corocznie w Berlinie Zach. międzynarodowa wystawa konsumpcyjnego sprzętu radiowo-telewizyjnego, a w tym najbardziej nowoczesnych modeli, które ukażą się na rynku w r. 1978. Wystawa gromadząca eksponaty czołowych firm światowych daje wyobrażenie o tendencjach rozwojowych konstrukcji odbiorników telewizyjnych i radiofonicznych oraz sprzętu elektroakustycznego.

Ogólnie można powiedzieć, że rozwój technologii elementów półprzewodnikowych – często stymulowany przez potrzeby konstruktorów odbiorników – prowadzi do coraz bardziej wyrafinowanych rozwiązań, które ułatwiają użytkowanie tego sprzętu, ale z drugiej strony stwarzają bardzo duże wymagania fachowe dla serwisu naprawczego. Przykłady omówione w poniższym artykule pozwalają Czytelnikom zorientować się w kierunkach opracowań nowego sprzętu.

ODBIORNIKI TELEWIZYJNE

Program produkcji w Europie Zachodniej obejmuje w około 70% odbiorniki kolorowe, przy czym ogólnie biorąc, nowości rozwiązań dotyczą:

- zdalnego sterowania funkcji za pomocą podczerwieni, a nie jak dotychczas za pomocą ultradźwięków.
- „obraz w obrazie” co oznacza, że na tle kolorowego obrazu programu podstawowego można jednocześnie obserwować wycinek programu nadawanego w innym kanale,
- wprowadzenia różnego rodzaju gier na ekranie odbiornika,
- automatycznego elektronicznego wyszukiwania nadającej program stacji telewizyjnej.

A oto bliższe omówienie tych rozwiązań.

Zdalne sterowanie odbiornika

Przystawka wielkości elektronicznego kalkulatora (rys. 1) ma wbudowany nadajnik promieniowania podczerwieni, modulowanego zakodowanymi sygnałami cyfrowymi. W odbiorniku telewizyjnym jest wbudowany odbiornik promieniowania podczerwieni, który odebrane sygnały zamienia na wykonawcze impulsy sterujące różnymi funkcjami odbiornika.

W zasadzie nic w tym nowego, ponieważ przystawki do zdalnego bezprzewodowego sterowania znane są już od dawna, z tym że dotychczas działały one na zasadzie emisji ultradźwiękowej, która często dawała fałszywe zadziałania ze względu na odbicia od mebli i ścian w mieszkaniu.

Za pomocą przystawki steruje się około 24 funkcji, a więc: włączanie i wyłączanie odbiornika, regulacja siły dźwięku, nasycenie kolorów, jasności, włączanie jednego z 12 zaprogramowanych kanałów oraz włączanie na tle odbieranego programu jednego z dodatkowych 8 kanałów, a w tym ewentualnie obrazu jednej z dwóch kamer telewizyjnych zainstalowanych w mieszkaniu. Oczywiście obok zdalnego sterowania, które można stosować z odległości do 10 m, wszystkie te funkcje można wykonywać za pomocą odpowiednich przycisków w samym odbiorniku.

„Obraz w obrazie”

Podczas odbioru telewizyjnych programów krajowych i zagranicznych często zachodzi potrzeba zorientowania się jaki program jest aktualnie nadawany na innych kanałach, bez potrzeby przerywania obserwacji podstawowego programu. Rozwiązania takie były już kilka lat temu stosowane w niektórych modelach, przy czym obok podstawowego kineskopu w odbiorniku wmontowany był drugi kineskop małych wymiarów. Dzięki wprowadzeniu techniki cyfrowej udało się obecnie rozwiązać to w jednym kineskopie, wcinając w podstawowy (np. kolorowy obraz) pomniejszony wycinek obrazu innego programu. W odbiornikach f-my SABA obraz taki pojawia się w prawym górnym rogu kineskopu (rys. 2), zaś w odbiorniku GRUNDIG – w środku dolnej części kineskopu, przy czym dla lepszego rozróżnienia dodatkowy obraz pojawia się zawsze w wersji czarno-białej. Dźwięk tego dodatkowego programu można odbierać za pomocą



Rys. 1. Przystawka do zdalnego sterowania odbiornika telewizyjnego

sluchawek. Jednocześnie w odbiorniku jest wyświetlany numer kanału podstawowego i numer kanału dodatkowego.

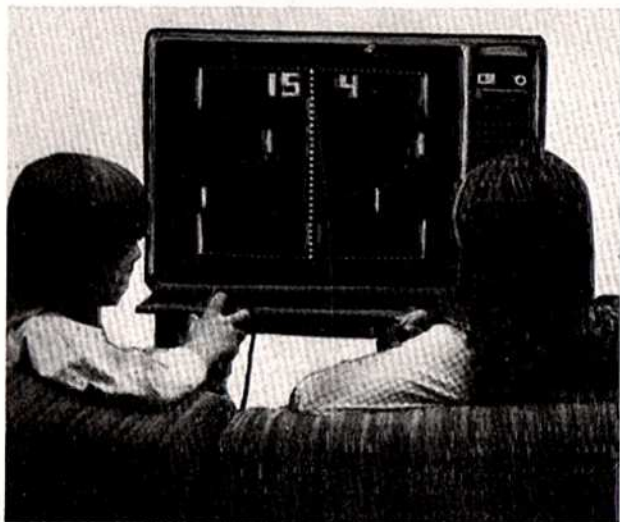
Jak już wspominaliśmy, możliwe jest również oglądanie obrazu jednej z dwóch kamer zainstalowanych np. przed bramą wejściową lub w pokoju dzieciennym; obraz z takiej kamery jest odbierany tylko podczas odbioru impulsów synchronizacyjnych z jakiegokolwiek nadajnika telewizyjnego.

Gry na ekranie kineskopu

Dla urozmaicenia seansów telewizyjnych lub wykorzystania telewizora poza programem rozpowszechniły się ostatnio tzw. gry telewizyjne. Na ekranie przedstawiającym, np. boisko tenisowe, pojawia się linia



Rys. 2. „Obraz w obrazie”



Rys. 3. Gra telewizyjna na ekranie kineskopu



Rys. 4. Przystawka do gry telewizyjnej

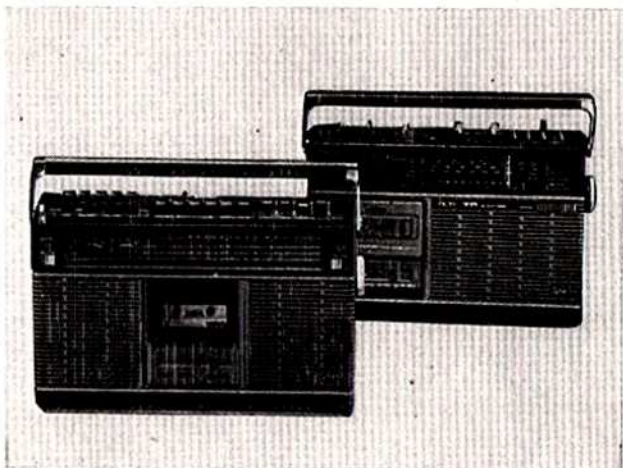


Rys. 5. Radiodiodbiornik TRX2000 HI-FI

obrazująca siatkę, a także dwie kreski i plamka, imitujące rakietę i piłkę tenisową (rys. 3). Dwóch grających przez sterowanie odpowiednimi przyciskami powoduje ruch plamki i trafienie lub nietrafienie jej przez „raketkę”. Wynik takiej gry jest wyświetlany jednocześnie na ekranie. Podobny, bardzo uproszczony model był demonstrowany na ubiegłorocznych Targach Poznańskich. Oprócz gry w tenisa opracowano wiele podobnych gier, jak: piłka nożna, pelotka, polowanie na gołębia, a poza tym „walki powietrzne”, strzelanie do celu oraz „malowanie” w kolorach różnych fantazyjnych wzorów. Niektóre firmy opracowały przystawkę w formie minikomputera sterowanego z zaprogramowanych dla kilku gier kaset (rys. 4). Przystawka jest włączana do gniazda antenowego dowolnego odbiornika lub do specjalnych gniazd.

Automatyczne elektroniczne wyszukiwanie stacji

W rozwiązaniu tym odbiornik nie ma przełącznika kanałów ani przycisków włączających zaprogramowany i zestrojony poprzednio



Rys. 6. Stereofoniczne odbiorniki radiowe z magnetofonem kasety stereo i dwoma głośnikami



Rys. 7. Odbiornik radiowy Satellit 3000 f-my Grundig

kanal. Zależnie od konstrukcji w odbiorniku są dwa przyciski uruchamiające wyszukiwanie stacji; przy „natrafieniu” na pracującą stację następuje automatyczne dostrojenie wszystkich parametrów i po naciśnięciu drugiego klawisza odbierany kanał łącznie z numerem zostaje zapisany w pamięci. Korzystając z przystawki zdalnego sterowania kanał ten można w dowolnym czasie włączyć. Zasada automatycznego wyszukiwania stacji znana jest już od kilku lat i stosowana była w radiowych odbiornikach samochodowych lub

bardziej skomplikowanych odbiornikach stołowych. Polega ona na rozładowaniu lub ładowaniu się kondensatora, którego napięcie steruje diodę waraktorową będącą częścią obwodu rezonansowego odbiornika.

Przebieg strojenia jest widoczny na ekranie kolorowego odbiornika (wędrująca kolorowa kreska u góry ekranu).

Z innych ciekawszych nowości warto wymienić:

- cyfrowy odczyt na ekranie aktualnego czasu, daty (zegar kwarcowy); zegar ten służy jednocześnie do automatycznego włączania i wyłączania odbiornika w zaprogramowanym czasie;

- bezdrutowy odbiór na słuchawki dźwięku towarzyszącego, przy czym dźwięk jest nadawany za pomocą nadajnika z emisją podczerwieni, wbudowanego w odbiornik oraz miniaturowego odbiornika wmontowanego w słuchawki;

- zastosowanie w odbiorniku wzmacniacza Hi-Fi o mocy rzędu 10 W oraz dwukanałowego zestawu głośników;

- układ automatycznego przełączania z systemu PAL na SECAM.

Jak widać z powyższego, odbiorniki telewizyjne stają się coraz bardziej skomplikowane i trudniejsze dla serwisu naprawczego. Niewątpliwie dużym ułatwieniem jest konstrukcja modułowa, umożliwiająca w ponad 95% naprawę przez wymianę modułu. Niektóre firmy opracowały dla serwisu naprawczego specjalnie skonstruowane „komputery”, które lokalizują miejsce uszkodzenia.

ODBIORNIKI RADIOFONICZNE I TUNERY

W konstrukcji odbiorników radiofonicznych wyższej klasy przechodzi się coraz częściej na sprzęt o charakterze półprofesjonalnym, przekraczający na ogół potrzeby przeciętnego radiosłuchacza.

Do takich rozwiązań należą np.:

- cyfrowy odczyt odbieranych częstotliwości (na zakresach AM i FM),

- moc wyjściowa wzmacniacza m. cz. dochodząca często do 2×120 W przy zniekształceniach rzędu 0,03%

- czułość na zakresie UKF rzędu $0,5 \mu\text{V}$

- stosowanie do sześciu głośnikowych zestawów i możliwość odbioru w dwóch różnych pomieszczeniach.

Dla przykładu można tu wymienić odbiornik TRX 2000 Hi-Fi firmy TELEFUNKEN (rys. 5) o następujących parametrach:

- pięć zakresów, w tym dwa dla fal krótkich

- cyfrowy odczyt odbieranych częstotliwości (zamiast skali); jednocześnie w odbiorniku jest wbudowany zegar kwarcowy, którego odczyt wyświetla ten sam zestaw diod świecących. Gdy odbiornik jest przełączony na funkcje wzmacniacza (gramofon, magnetofon), wskaźnik cyfrowy podaje zawsze aktualny czas.

- część odbiorcza:

- czułość na zakresie UKF - $0,5 \mu\text{V}$ (mono) i $5 \mu\text{V}$ dla stereo, zniekształcenia 0,15%, pasmo 10-15 000 Hz

- selektywność ponad 80 dB

- ciche strojenie

- wzmacniacz m.cz.:

- moc wyjściowa 4×50 W (kwadrofonia)

- wysterowanie na czterech oddzielnych wskaźnikach

- pasmo 4-45 000 Hz

- zawartość harmonicznych - 0,1%, intermodulacja - 0,2%

- regulacja tonów niskich i wysokich ± 15 dB oraz wypuklenie tonów średnich do 11 dB.

Łącznie odbiornik ze wzmacniaczem zawiera 175 tranzystorów, 25 układów scalonych, 129 diod i 60 diod świecących.

Dodatkowo odbiornik ma możliwość zaprogramowania stacji UKF włączanych sensorami (dotykami). Zakresy częstotliwości oraz włączanie na wejściu wzmacniacza określonych źródeł są wyświetlane na specjalnym polu. Do odbiornika można dołączyć 6 głośników, 2 gramofony, 3 magnetofony, 3 pary słuchawek i 1 mikrofon.

Ze względu na 4 kanały wzmacniacza możliwe jest niezależne odtwarzanie stereofoniczne w jednym pomieszczeniu z płyt gramofonowych, zaś w drugim - z magnetofonu lub odbiornika.

Z innych rozwiązań zasługuje na uwagę odbiornik KR 9600 japońskiej firmy KENWOOD.

Zakresy fal - średnie i UKF, czułość na falach średnich - $10 \mu\text{V}$, czułość dla emisji stereo $1,6 \mu\text{V}$; konstrukcja przewiduje już przystosowanie do emisji z zastosowaniem systemu DOLBY (redukcja szumów).

Wzmacniacz o mocy 2×160 W (sinus) odznacza się bardzo małymi zniekształceniami (0,08% w pasmie 20-20 000 Hz). Należy podkreślić, że w układzie zasilania wzmacniacza zastosowano oddzielne zasilacze dla każdego kanału. W ten sposób wyeliminowano przesłuch między kanałami (tzw. „Dynamic Crosstalk” - zniekształcenia występujące przy bardzo małych częstotliwościach).

Przy okazji należy zwrócić uwagę, że firma ta opracowała wzmacniacz jednokanałowy o mocy wyjściowej 150 W przy zniekształceniach 0,008% i charakterystyce częstotliwości od 0 do 50000 Hz, +0 -0,5 dB.

Większość radiofonicznych odbiorników przenośnych wyższej klasy skonstruowanych jest łącznie z magnetofonem kasetowym przystosowanym do różnego rodzaju taśm. Niektóre z nich wykonuje się już w wersji stereofonicznej, oczywiście z dwoma wbudowanymi głośnikami, magnetofonem stereo i dwoma mikrofonami (rys. 6). Nawet najprostsze modele są wyposażone w zakres UKF; niektóre mają wbudowany zegar (timer) włączający i wyłączający odbiornik w zaprogramowanym czasie.

Z bardziej rozbudowanych klasycznych odbiorników niewątpliwie zainteresuje amatorów krótkofalowców udany model SATELLIT 3000 firmy GRUNDIG (rys. 7). Oprócz zakresów fal długich, średnich i UKF odbiornik ma 10 zakresów fal krótkich pokrywających w sposób ciągły pasmo od 187 do 10 m. Dodatkowo 8 pasm radiofonicznych można „rozciągnąć” na całej skali, a więc odbiornik ma łącznie jakby 18 zakresów na falach krótkich.

Na falach krótkich zastosowano układ podwójnej przemiany częstotliwości, przy czym pierwszy wzmacniacz pośr.cz. ma filtr kwarcowy, drugi - filtr ceramiczny. Stworzono również możliwość odbioru emisji jednowstęgowej SSB z wykorzystaniem dolnej lub górnej wstęgi, oraz lokalny oscylator do odbioru emisji A1. Dla dokładnego dostrojenia i wyboru częstotliwości w odbiorniku jest wbudowany miernik częstotliwości z odczytem 5-cyfrowym, zaś układ kwarcowy tego miernika jest wykorzystywany do pomiaru czasu również z oddzielnym odczytem cyfrowym.

Na zakresie UKF można wybierać przyciskami 6 zaprogramowanych stacji. Moc wyjściowa 7,5 W przy zasilaniu z sieci, lub 2,5 W z baterii. Łącznie w odbiorniku jest 51 tranzystorów, 91 układów scalonych, 11 obwodów na zakresach AM i 13 na FM. Zasilanie z sieci, z sześciu ogniw 1,5 V lub z akumulatora 12 V. Masa - 8,9 kg.

M. F.

Serdeczne podziękowania

za nadesłane życzenia świąteczne i noworoczne

składa ZESPÓŁ REDAKCYJNY